



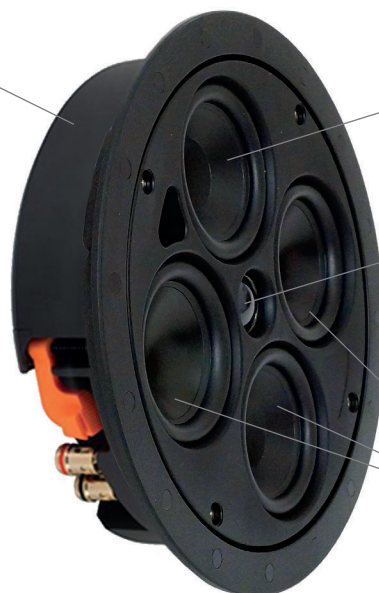
IC8 ULTRA SLIM

ENCEINTE EXTRA FINE ENCASTRABLE AU PLAFOND



elipson
ARCHITECT

Très faible profondeur
d'encastrement
Pour une intégration parfaite



**Haut-parleur de
grave-médium 3"**
Cône papier enduit,
suspension tissu

Tweeter 20mm
Dôme soie

Woofer 3" (x3)
Cône papier enduit,
suspension caoutchouc

CARACTÉRISTIQUES

Type	Enceinte in-ceiling extra fine 3 voies
Puissance max	70W
Haut-parleurs	Woofer : cône papier 3x3", suspension caoutchouc Médium : cône papier 3", suspension tissu Tweeter : dôme soie 20 mm
Réponse en fréquence (± 3dB)	95 Hz - 20 kHz
Sensibilité	88 dB/1W/1m
Impédance	8 Ohms
Couleur	Noir

Dimensions	Ø272 x P50 mm
Dimensions de découpe	Ø242 mm
Poids	1,6 kg
Conditionnement (unité)	NC
Dimensions	NC
Poids	NC

RÉFÉRENCES



● NOIR

EAN (unité) : NC
SKU : NC



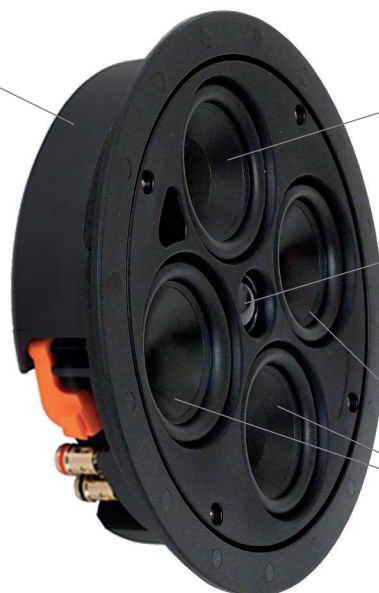
IC8 ULTRA SLIM

ULTRA SLIM IN-CEILING SPEAKER



elipson
ARCHITECT

Shallow-depth
mounting capability
For perfect integration



3" mid-bass driver
Coated paper cone,
cloth edge

1" tweeter
Silk dome

3" woofer (x3)
Coated paper cone,
rubber edge

SPECIFICATIONS

Type	3-way ultra slim in-ceiling speaker
Max power	70W
Loudspeakers	Woofer : 3x3" paper cone, rubber edge Medium : 3", cloth edge Tweeter : 1" silk dome
Frequency response (± 3dB)	95 Hz - 20 kHz
Sensitivity	88 dB/1W/1m
Impedance	8 Ohms
Colour	Black

Dimensions	Ø272 x D50 mm
Cut-out dimensions	Ø242 mm
Weight	1.6 kg
Packaging (unit)	NA
Dimensions	NA
Weight	NA

REFERENCES



● BLACK

EAN (unit) : NA
SKU : NA