

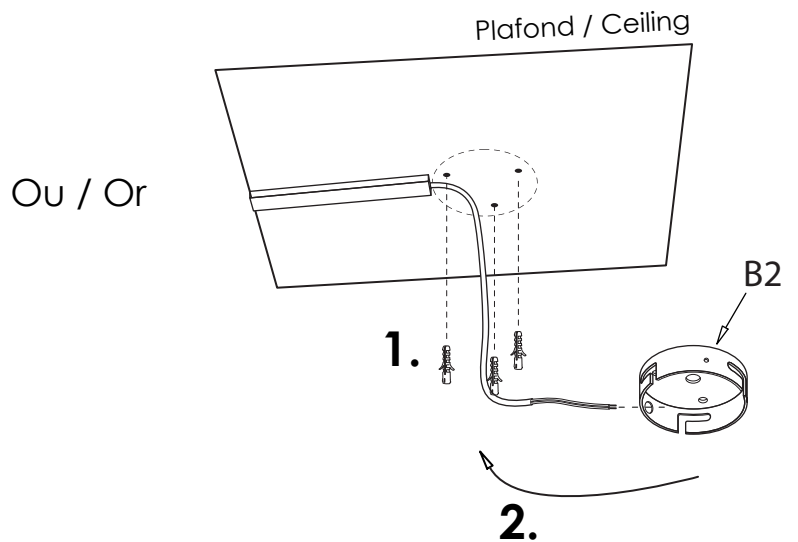
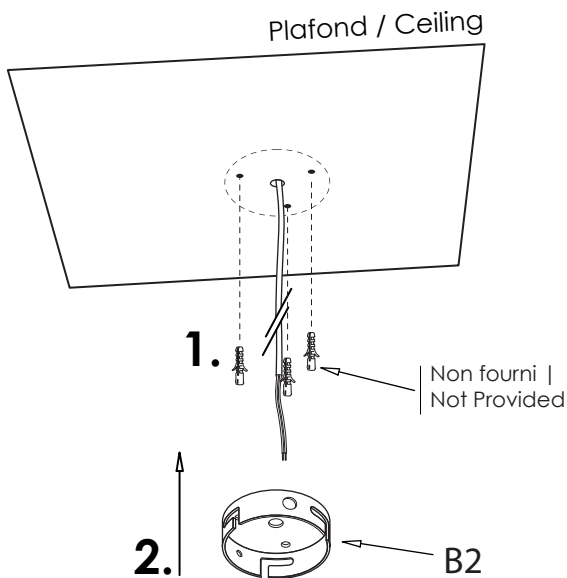


elipson® | planet M | ceiling mount

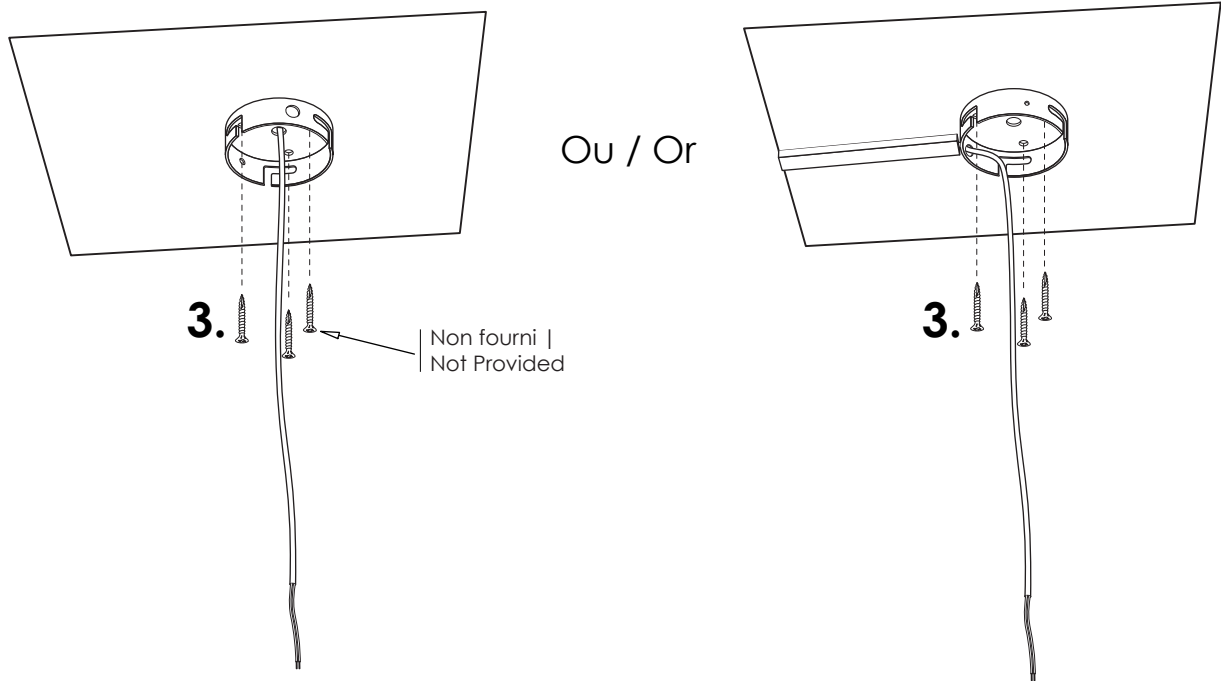
Dans le colis | In the box

B1 x1	B3 x1	A1 M4 x 10 mm x1
B2 x1	B4 x1	A2 M4 x 5 mm x1
	B5 5 m x1	A3 2 mm x1
		A4 3 mm x1

Étape 1 | Step 1



Étape 1 | Step 1



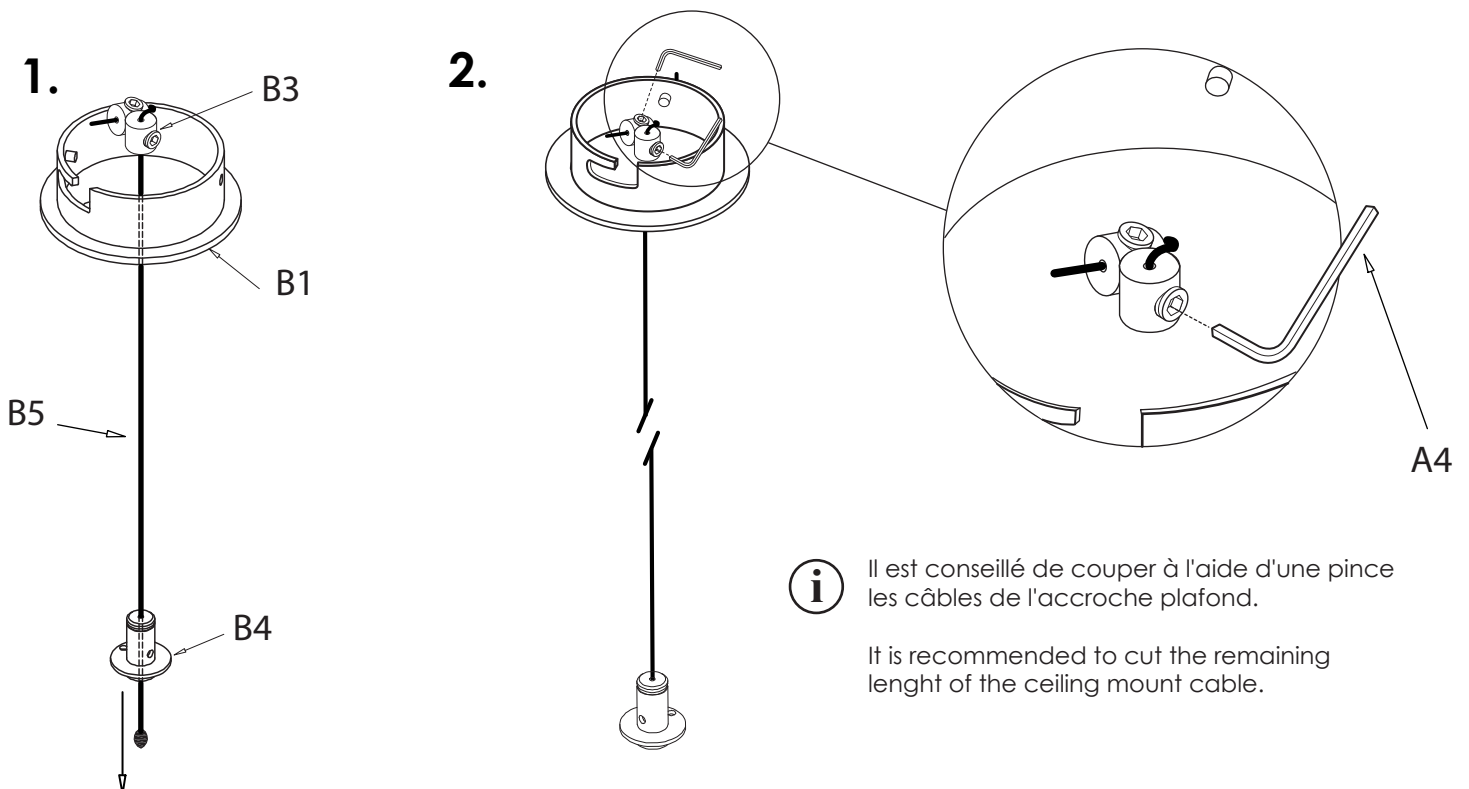
Choisissez les vis et les chevilles de montage en fonction de la nature de votre plafond.
Le poids du système "enceinte + support" est de : **2.3 Kgs** | | **5 Lbs**



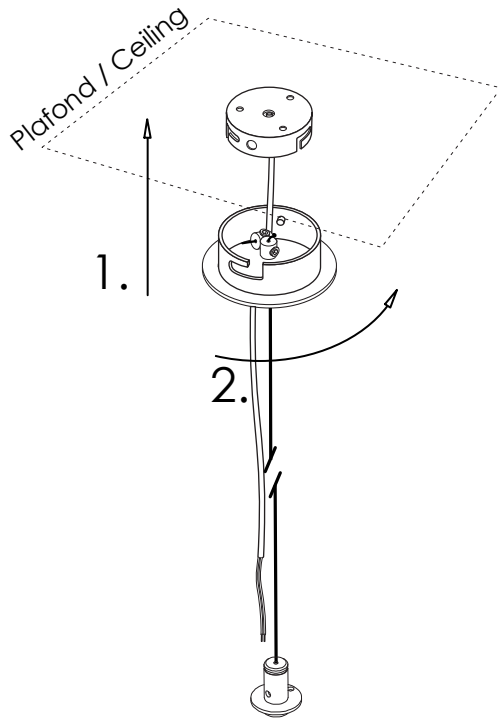
Choose screws and dowels for mounting according to your roof material.
Weight of the 'loudspeaker + roof mount' system : **2.3 Kgs** | | **5 Lbs**

Étape 2 | Step 2

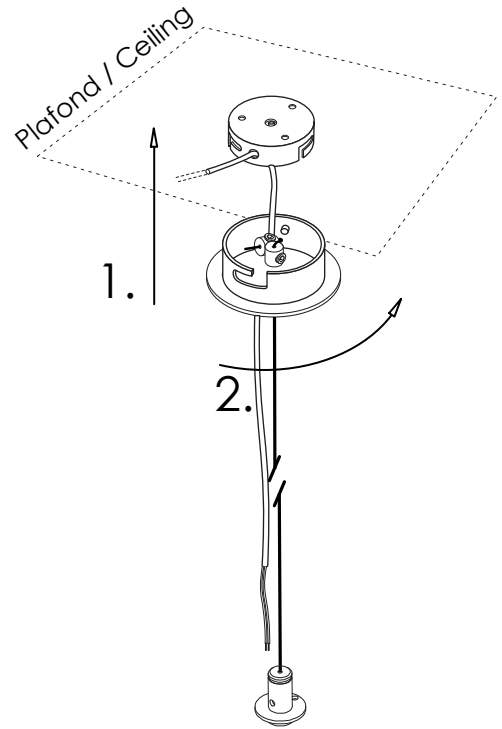
Ajustement de la longueur des câbles | Cable Length adjustment



Étape 3 | Step 3

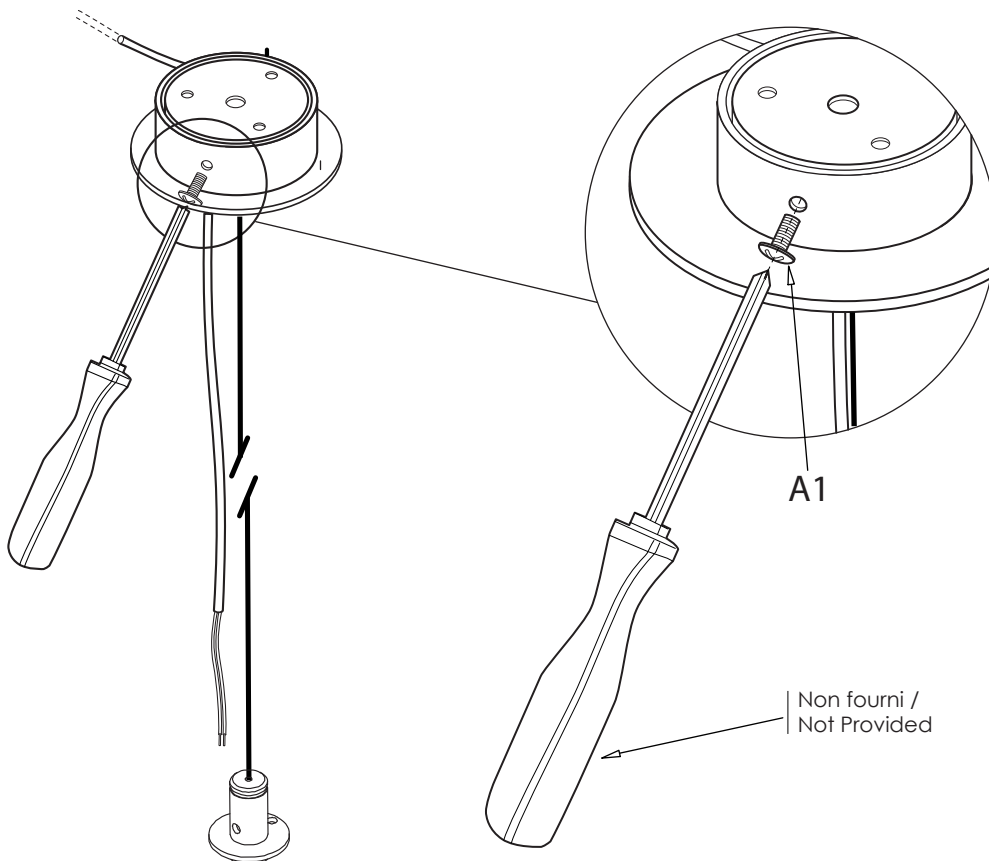


Or



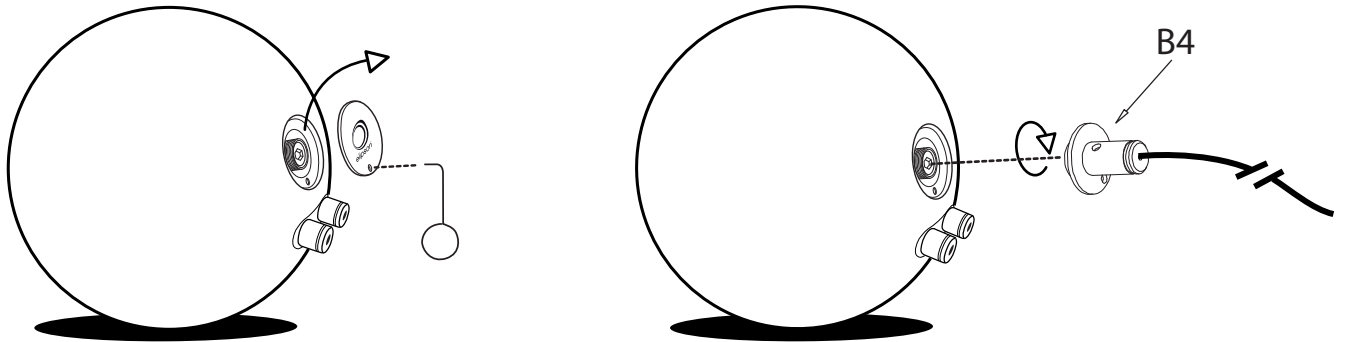
Étape 4 | Step 4

Verrouiller le support grâce à la vis de sécurité | Security lock screw



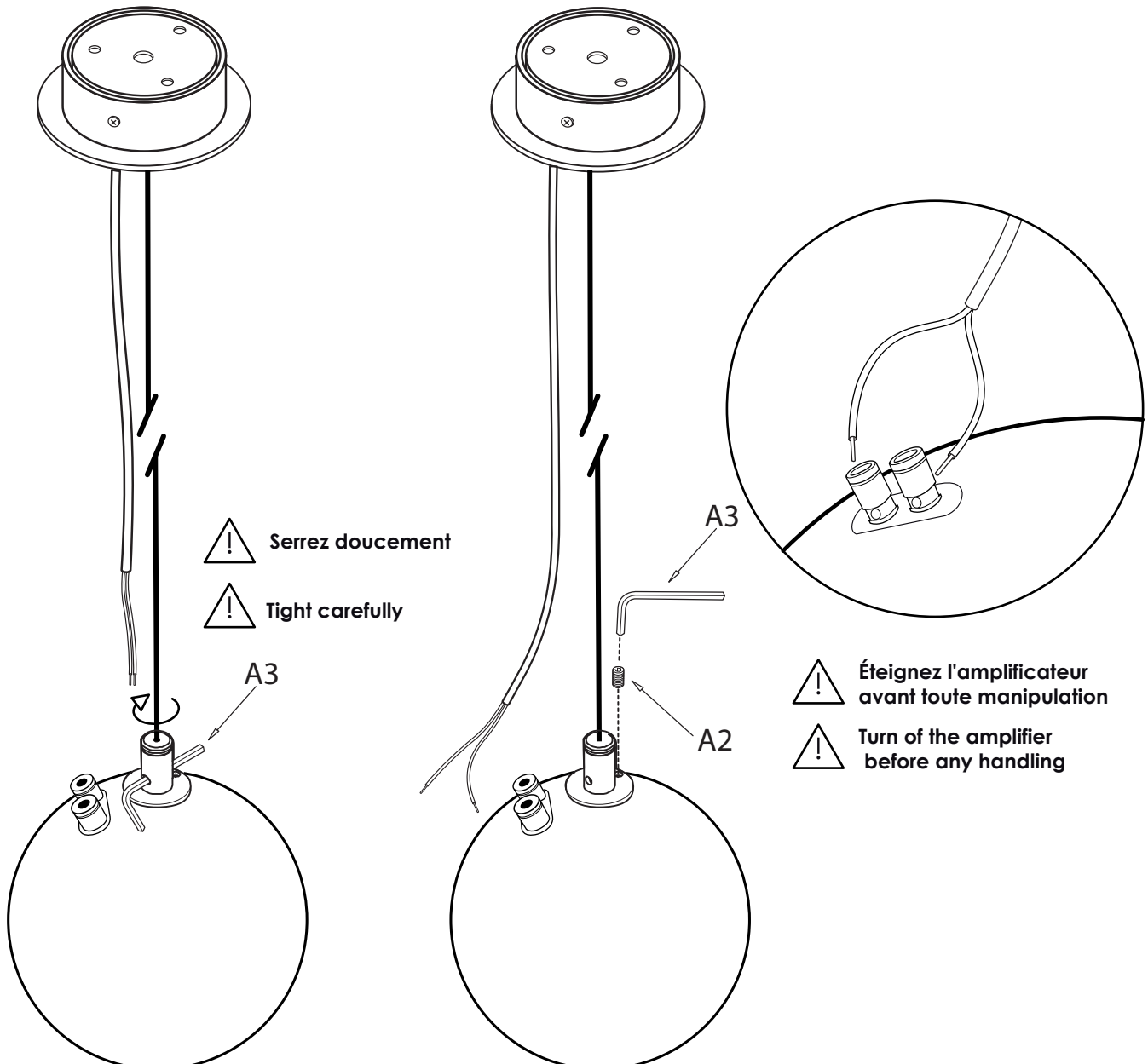
Étape 5 | Step 5

Positionner délicatement l'enceinte au centre de l'anneau |
Place delicately the loudspeaker in the ring



Étape 6 | Step 6

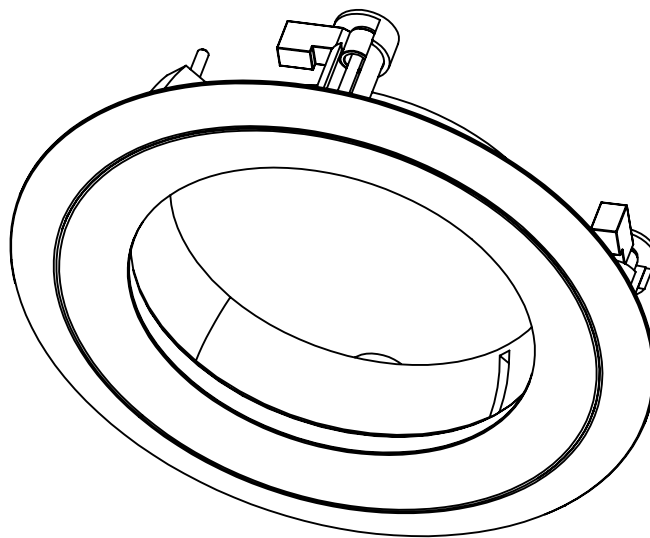
Verrouiller le support grâce à la vis de sécurité | Security lock screw
Raccordement des câbles aux borniers de l'enceinte | Wire connection





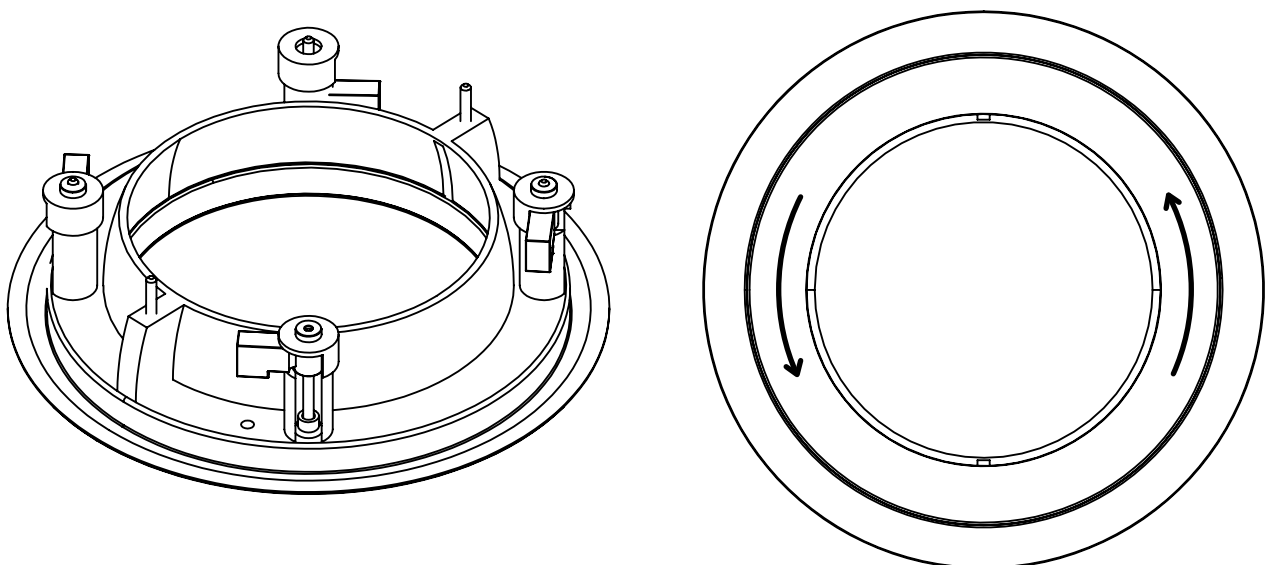
elipson® | planet **M** | In- ceiling mount

Dans le colis | In the box



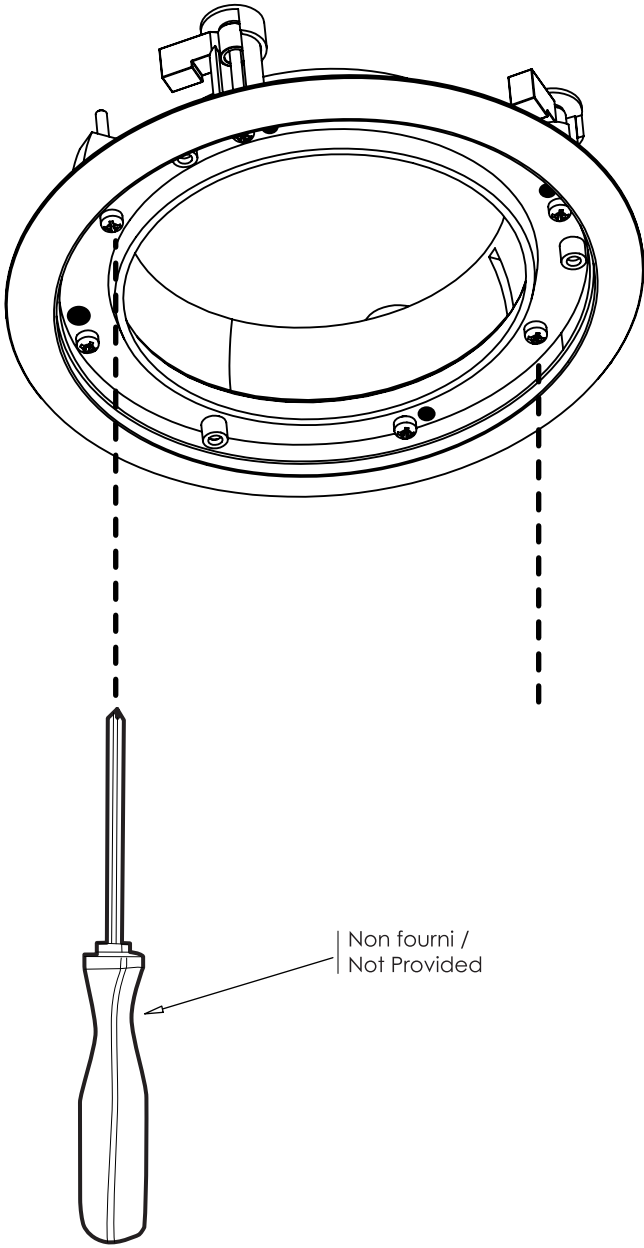
Étape 1 | Step 1

Tourner le cache pour l'enlever | Rotate finish plate for removal



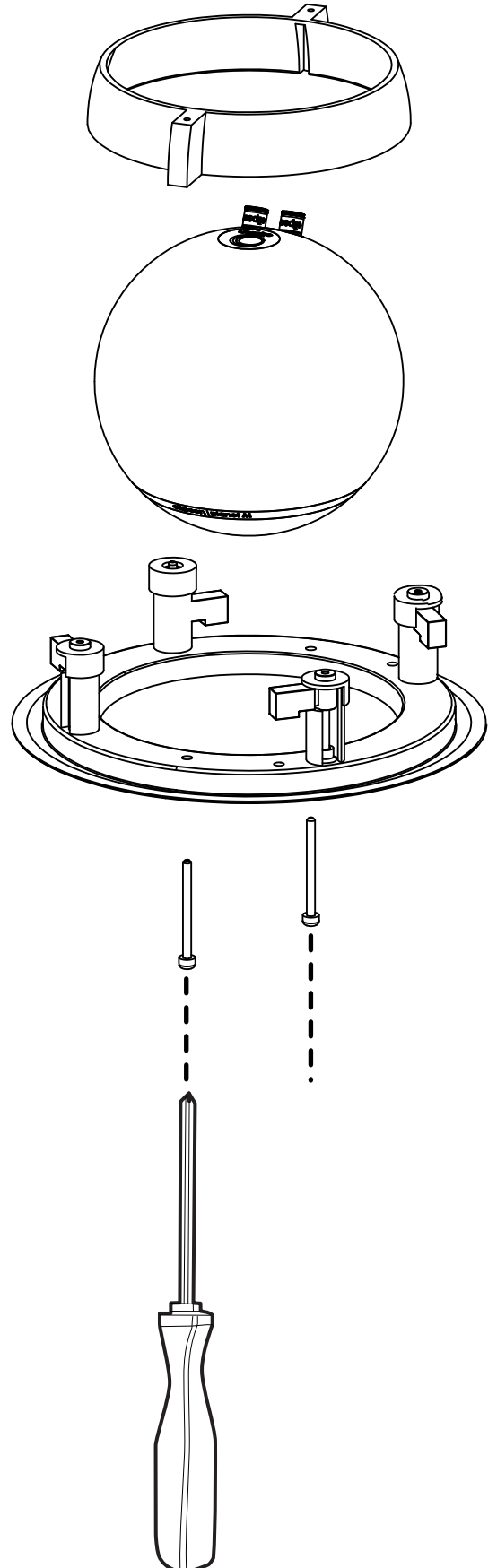
Étape 2 | Step 2

Dévisser les 2 vis de blocage de l'enceinte
Unscrew speaker locking mechanism



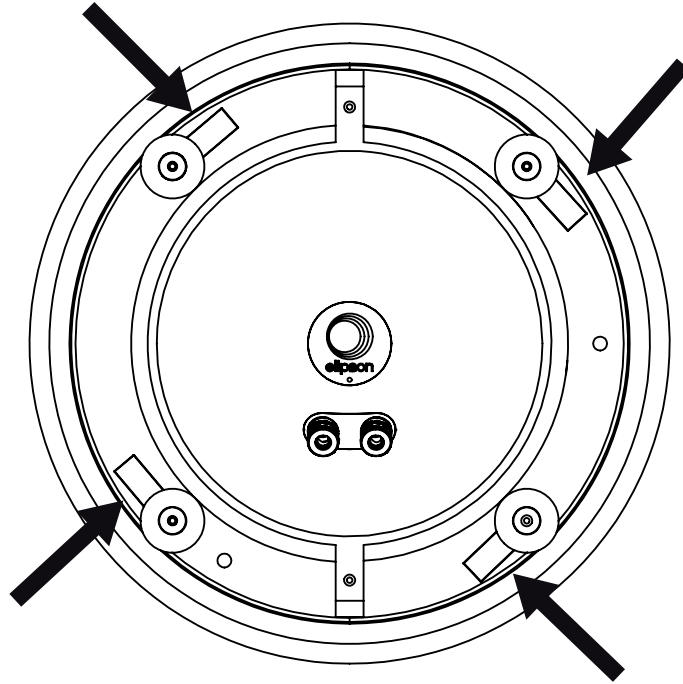
Étape 3 | Step 3

Insérer l'enceinte, visser légèrement les vis
Insert speaker, screw gently



Étape 4 | Step 4

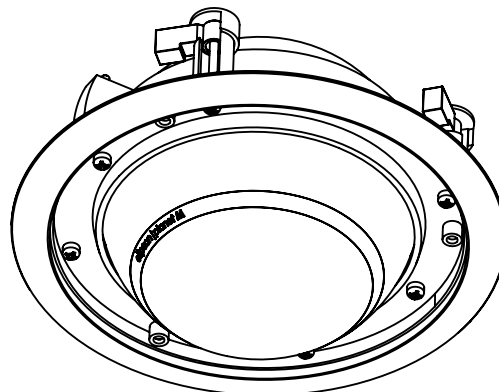
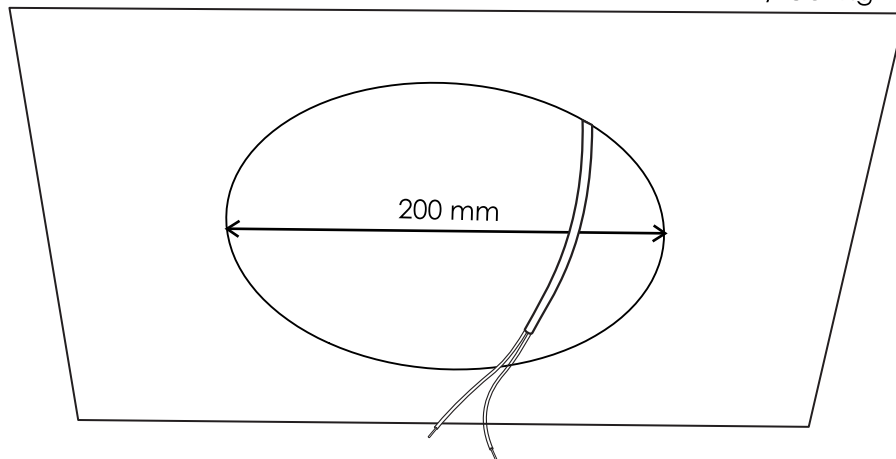
Vérifier la position | Check position



Étape 5 | Step 5

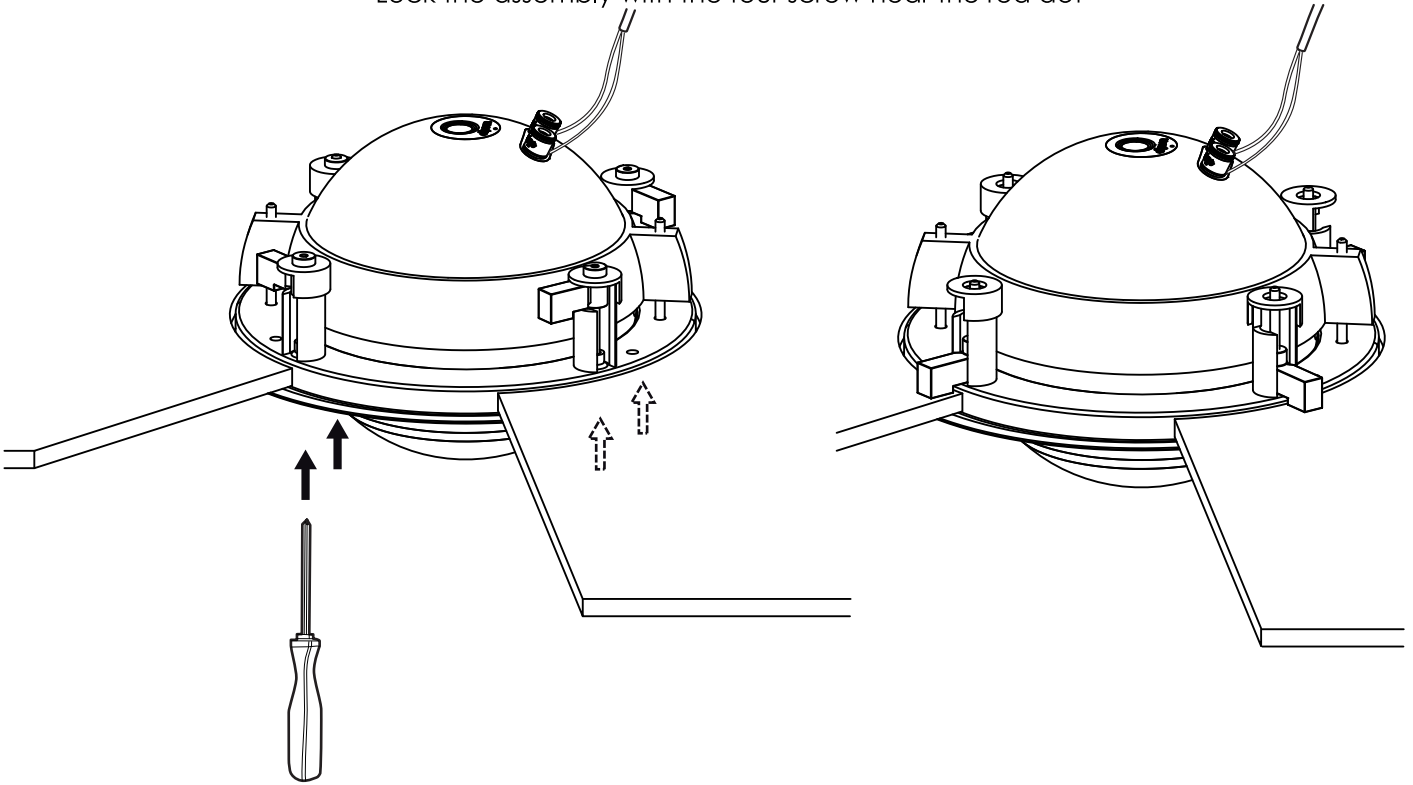
Aménager une ouverture dans le plafond | Cut opening into ceiling
Brancher le câble enceinte | Connect speaker cable

Plafond / Ceiling



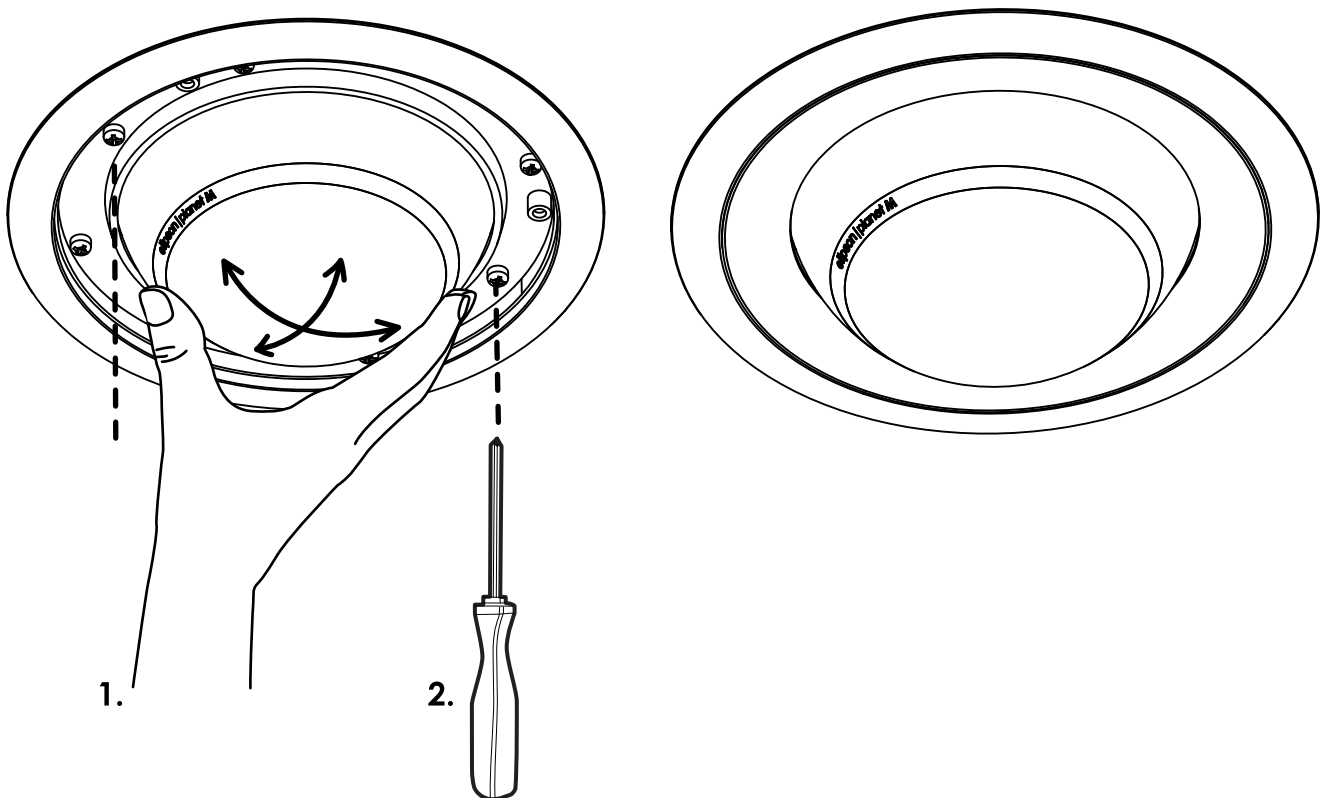
Étape 6 | Step 6

Verrouiller l'ensemble à l'aide des 4 vis signalées par un point rouge
Lock the assembly with the four screws near the red dot



Étape 7 | Step 7

Orienter l'enceinte, puis visser | Direct the speaker and screw the locking mechanism
Remettre le cache | Put back the finish plate

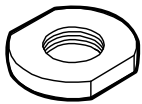




Stand for planet **M**

Dans le colis | In the box

A1



x1

A4



M4 x 5 mm

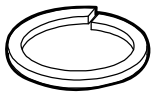
x1

B1



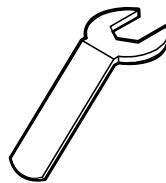
x1

A2



x1

A5



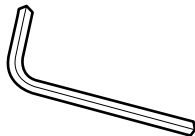
x1

A3



x5

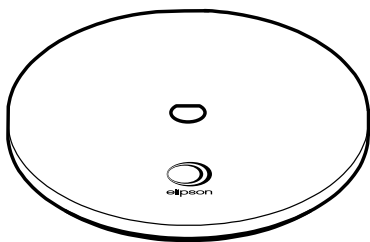
A6



2 mm

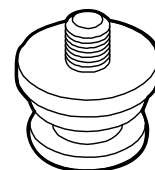
x1

B2



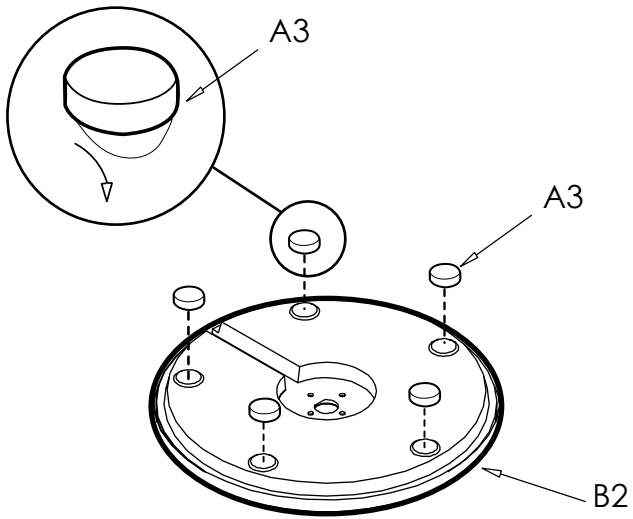
x1

B3

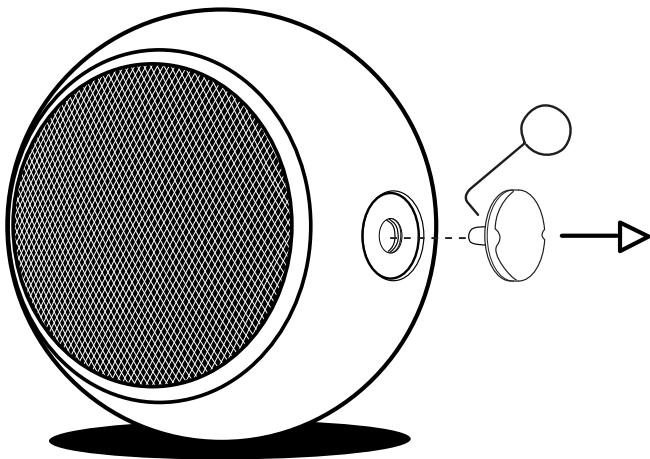


x1

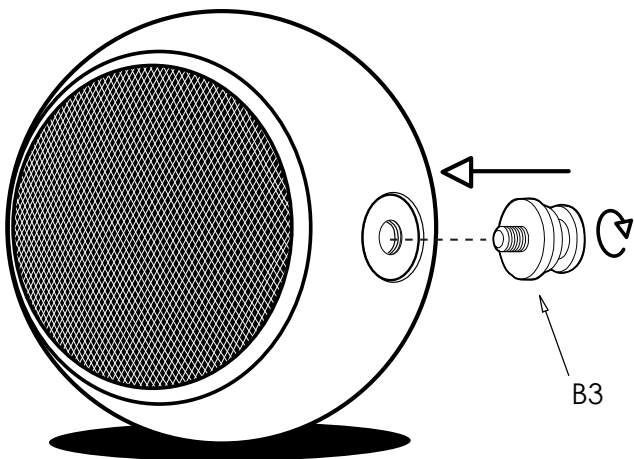
Étape 1 | Step 1



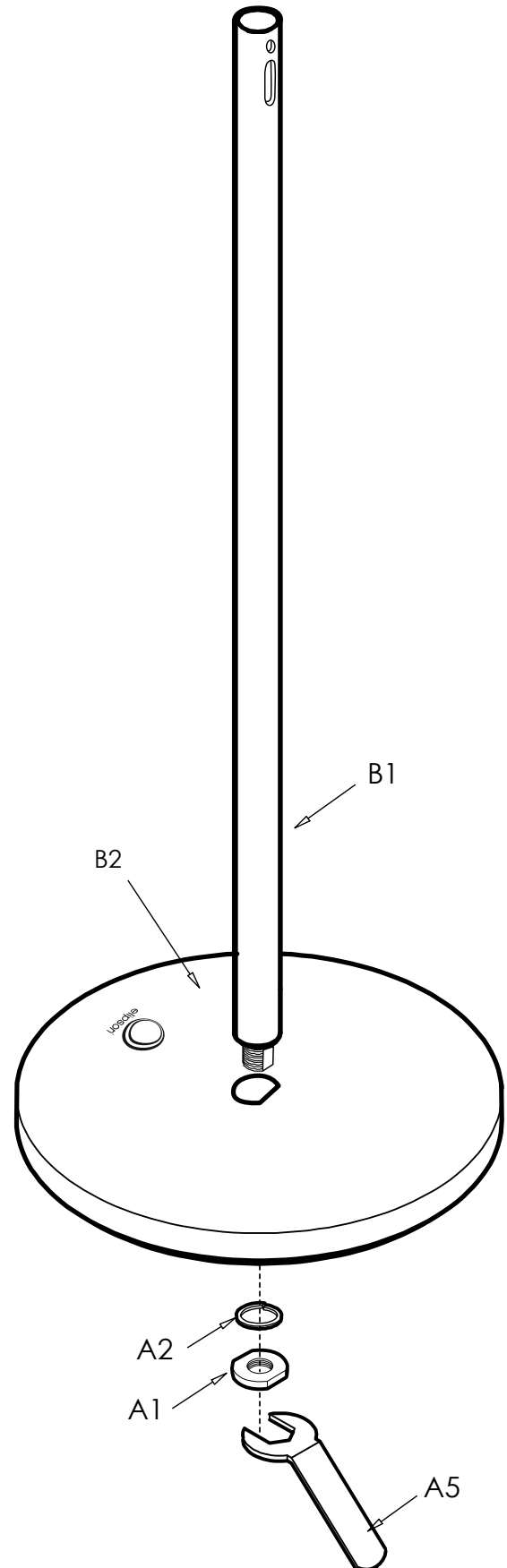
Étape 2 | Step 2



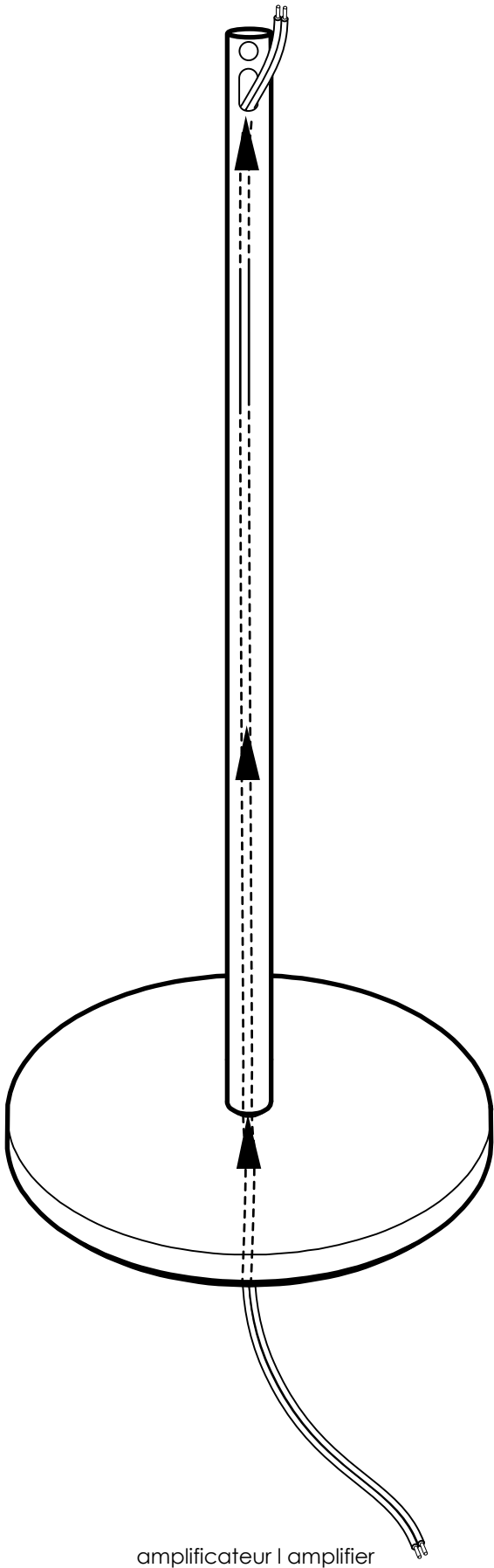
Étape 3 | Step 3



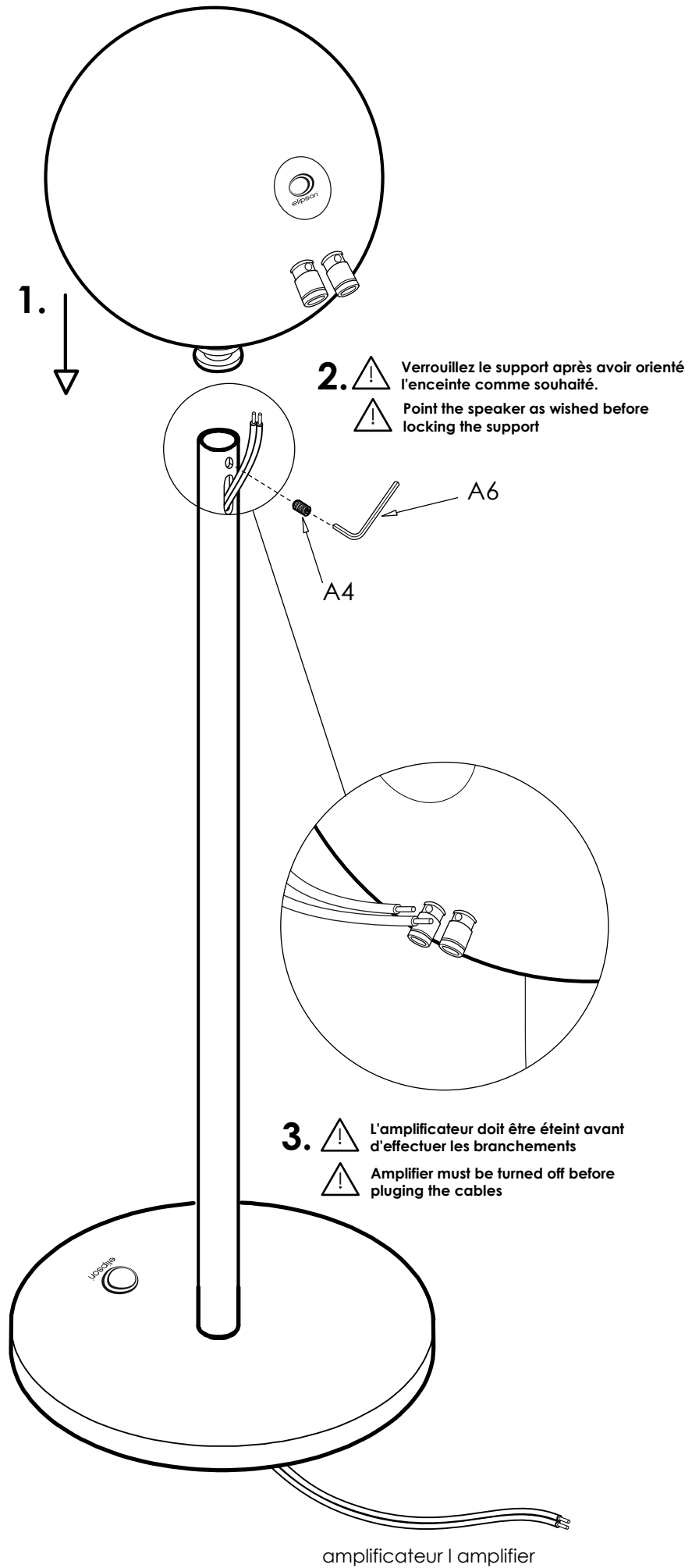
Étape 4 | Step 4



Étape 5 | Step 5



Étape 6 | Step 6





Cher Client,

Merci d'avoir choisi les produits Elipson. Prenez le temps de lire attentivement ce mode d'emploi avant d'installer votre matériel. Rejoignez le club Elipson et enregistrez vos produits en ligne, et bénéficiez de nombreux avantages, **rendez-vous sur : www.elipson.com/club**

Dear Customer,

Thank you for choosing Elipson products. Take time to read this manual carefully before installing the product. Join Elipson Club, membership will allow you to join our community of enthusiasts, to register your purchases online, and also to enjoy numerous advantages: **www.elipson.com/club**



elipson® | planet M | wall mount

Dans le colis | In the box

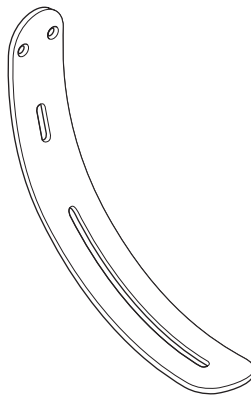
A1



M5 x 3mm

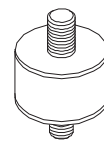
x2

B1



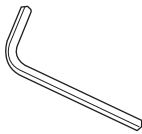
x1

B3



x1

A2



3mm

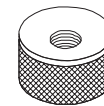
x1

B2



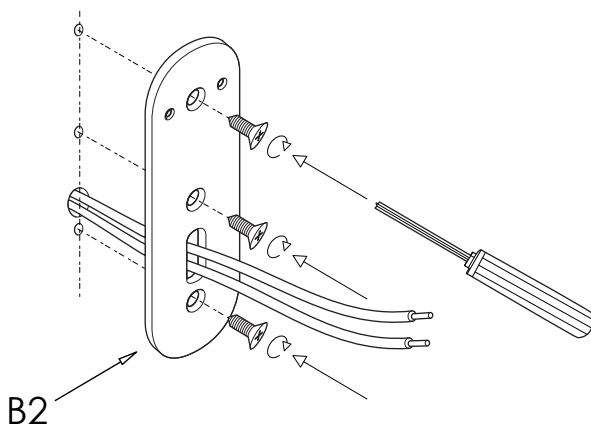
x1

B4

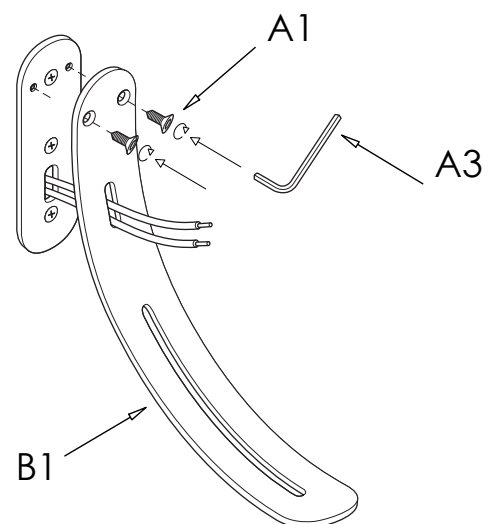


x1

Étape 1 | Step 1



Étape 2 | Step 2



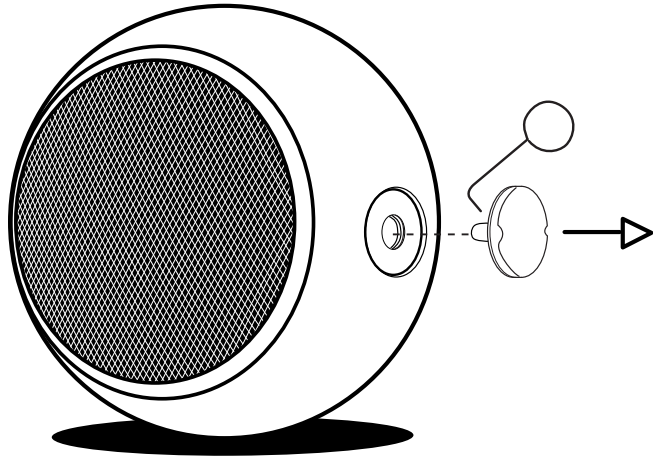
⚠ Les vis et le tournevis de cette illustration ne sont pas inclus
Choisissez les vis de montage en fonction de la nature votre mur.

⚠ Screws and screwdriver on this illustration are not provided
Choose screws for mounting according to your wall material.

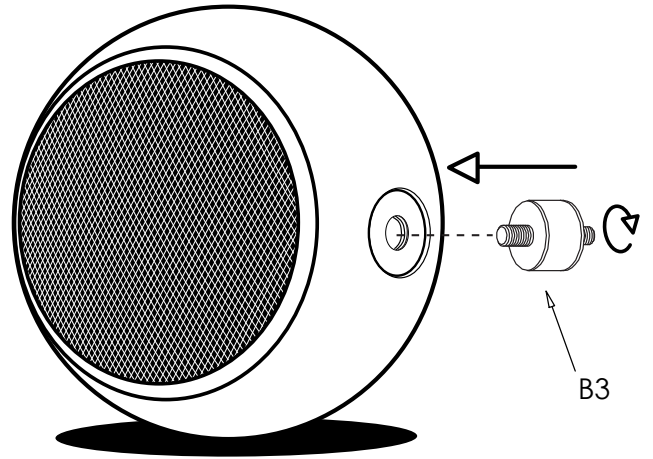
Éteignez l'amplificateur avant toute manipulation

Turn of the amplifier before any handling

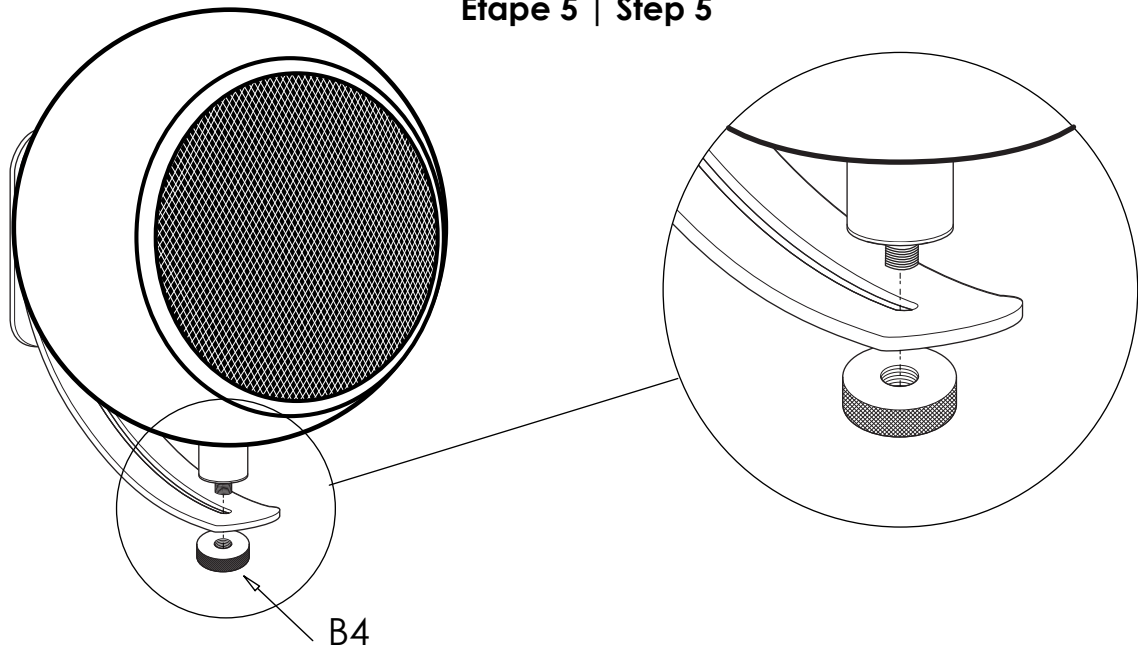
Étape 3 | Step 3



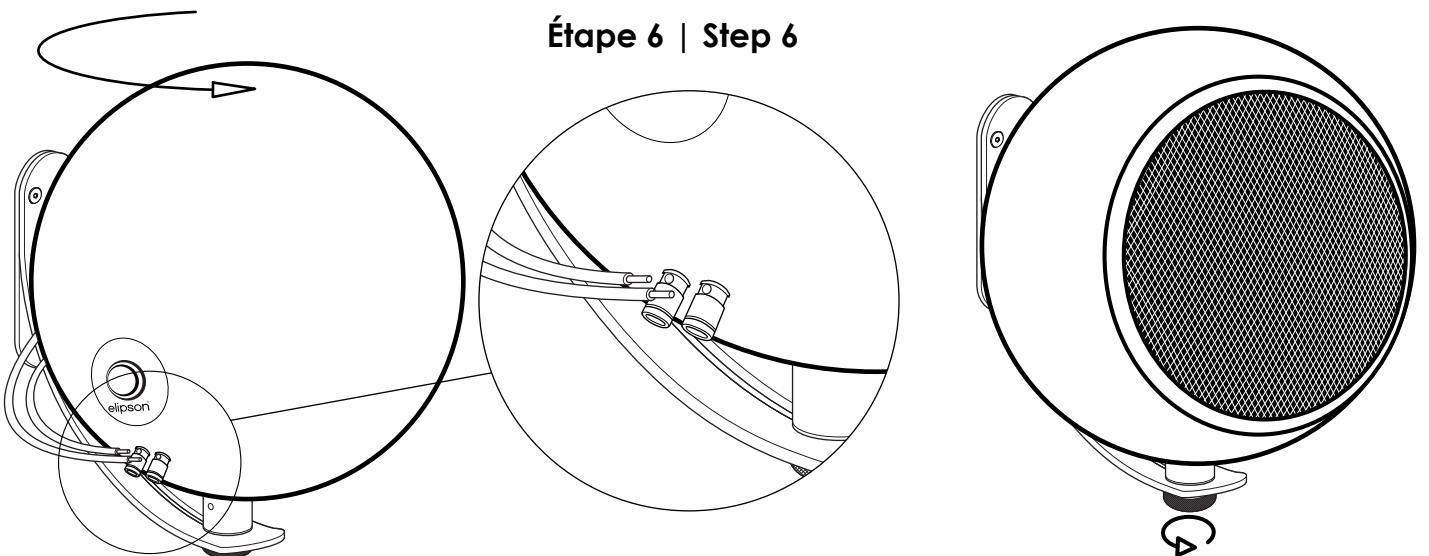
Étape 4 | Step 4



Étape 5 | Step 5



Étape 6 | Step 6



- ⚠ L'amplificateur doit être éteint avant d'effectuer les branchements
- ⚠ Amplifier must be turned off before plugging the cables

- ⚠ Verrouillez le support après avoir orienté l'enceinte comme souhaité.
- ⚠ Point the speaker as wished before locking the support