

LE SON HI-FI, DANS VOS MURS.

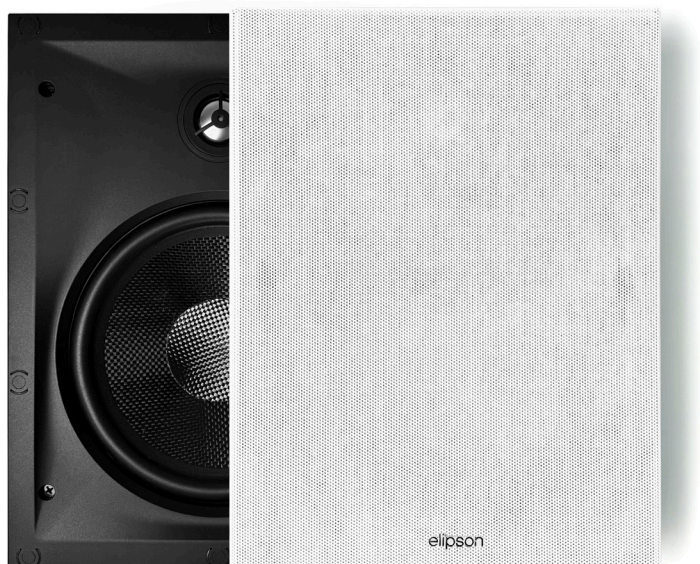
Conçue pour redéfinir l'expérience sonore au sein de vos espaces, l'INF IW6 et INF IW8 incarnent l'union parfaite entre performance audio exceptionnelle et discrétion totale.

L'INF IW6, avec ses 100 W, présente un haut-parleur grave-médium de 160 mm en fibre de carbone associé à une mousse polyméthylacrylamide (PMI), assurant une reproduction sonore précise. Son tweeter à dôme titane de 25 mm, orientable jusqu'à 35°, garantit une diffusion sonore optimale dans toutes les directions.

Quant à l'INF IW8, avec une puissance de 130 W et son haut-parleur grave-médium de 200 mm en fibre de carbone et sa mousse polyméthylacrylamide (PMI) offrent une richesse sonore inégalée. Son tweeter à dôme titane de 25 mm, également orientable jusqu'à 35°, assure une adaptabilité parfaite à la configuration unique de votre espace d'écoute.

Les deux enceintes couvrent un spectre audio étendu, avec des fréquences de réponse de 60 Hz à 30 kHz pour l'INF IW6 et de 45 Hz à 30 kHz pour l'INF IW8. Chaque nuance et détail musical sont capturés profondément, assurant une expérience audio complète.

Grâce à sa conception encastrable, elles se fondent littéralement dans vos murs, offrant une alternative compacte et invisible à une installation acoustique traditionnelle. Vous ne sacrifiez rien en termes de qualité sonore tout en préservant l'esthétique épurée de votre espace.



INF IW8



INF IW6



TECHNIQUE

INF IW6

Type

Enceinte encastrable mur - plafond

Puissance

100 W

Haut-parleurs

Grave - médium : 160 mm fibre de carbone + mousse polyméthylacrylamide (PMI)

Tweeter : dôme titane 25 mm orientable de 35° dans toutes les directions

Réponse en fréquence (±3dB)

60 Hz - 30 kHz

Sensibilité

88 dB/ 1W/ 1m

Impédance

8 Ohms

Fréquence de coupure

3600 Hz

INF IW8

Type

Enceinte encastrable mur - plafond

Puissance

130 W

Haut-parleurs

Grave - médium : 200 mm fibre de carbone + mousse polyméthylacrylamide (PMI)

Tweeter : dôme titane 25 mm orientable de 35° dans toutes les directions

Réponse en fréquence (±3dB)

45 Hz - 30 kHz

Sensibilité

89 dB/ 1W/ 1m

Impédance

8 Ohms

Fréquence de coupure

3300 Hz

DIMENSIONS POIDS

Dimensions

L205 x H269 x P90 mm

Dimensions de découpe

L179 x H243 mm

Poids net

1.9 kg

Dimensions

L247 x H323 x P96 mm

Dimensions de découpe

L220 x H296 mm

Poids net

2,5 kg

PACKAGING

Dimensions packaging

H134 x L339 x P269 mm

Poids brut

2.5 kg

Dimensions packaging

H140 x L393 x P312 mm

Poids brut

3.3 kg

CODES PRODUITS

SKU

ELIINFIW6

EAN

3700795193969

SKU

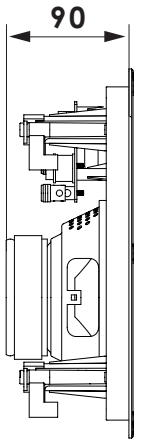
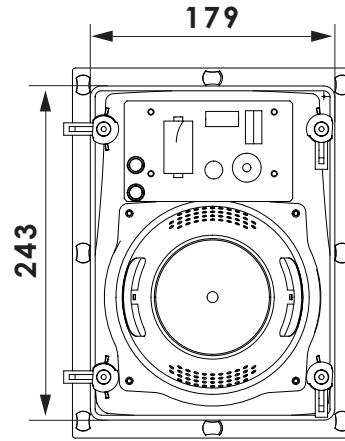
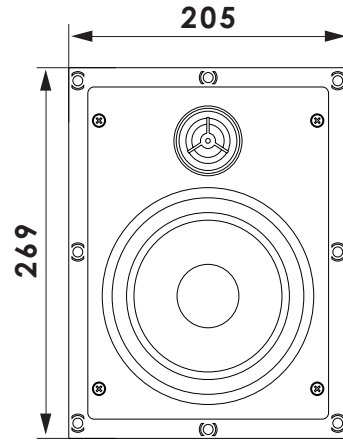
ELIINFIW8

EAN

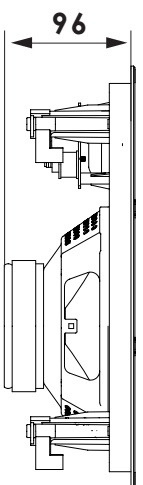
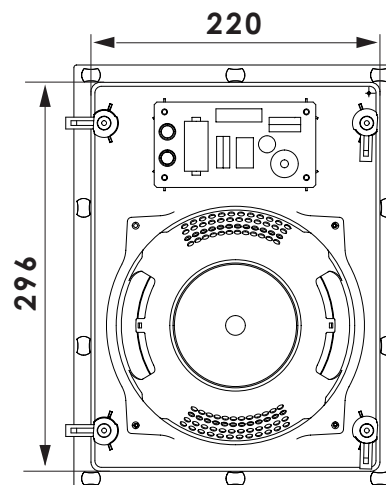
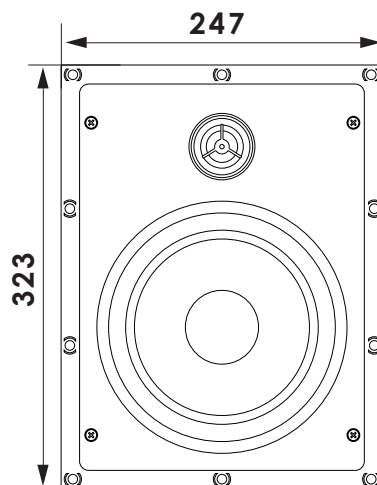
3700795193976

ENCOMBREMENT

INF IW6



INF IW8



HI-FI SOUND, IN YOUR WALLS.

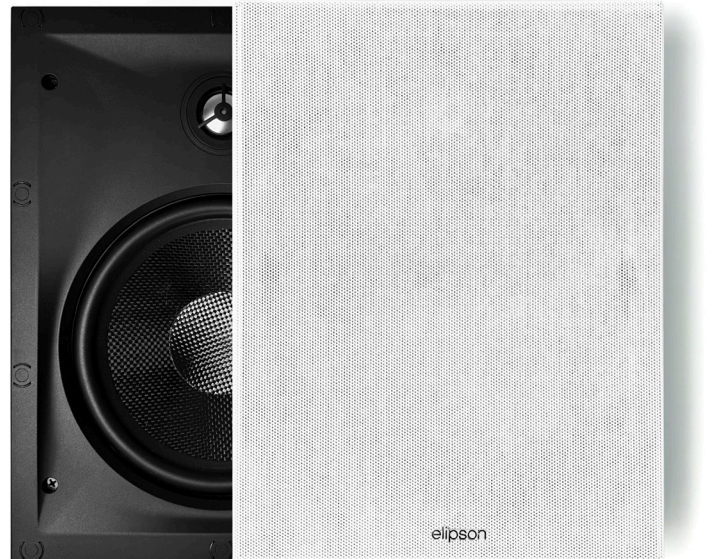
Designed to redefine the sound experience within your spaces, the INF IW6 and INF IW8 embody the perfect union of exceptional audio performance and total discretion.

The INF IW6, with its 100 W, features a 160 mm carbon fiber bass-midrange driver combined with polymethylacrylamide (PMI) foam, ensuring precise sound reproduction. Its 25 mm titanium dome tweeter, which can be rotated up to 35°, guarantees optimum sound diffusion in all directions.

As for the INF IW8, with 130 W of power and its 200 mm carbon fiber bass-midrange driver and polymethylacrylamide (PMI) foam, it offers unrivalled richness of sound. Its 25 mm titanium dome tweeter, also rotatable up to 35°, ensures perfect adaptability to the unique configuration of your listening space.

Both loudspeakers cover a wide audio spectrum, with response frequencies of 60 Hz to 30 kHz for the INF IW6 and 45 Hz to 30 kHz for the INF IW8. Every nuance and musical detail is deeply captured, ensuring a complete audio experience.

Thanks to their flush-mount design, they literally blend into your walls, offering a compact, invisible alternative to a traditional acoustic installation. You sacrifice nothing in terms of sound quality, while preserving the clean aesthetics of your space.



INF IW8



INF IW6



TECHNICAL

INF IW6

Type

In-wall loudspeaker

Power

100 W

Drive Units

Mid-bass : 6" carbon fibre with polymethylacrylamide foam (PMI)

Tweeter : 1" titanium dome orientation 35° in all directions

Frequency response ($\pm 3\text{dB}$)

60 Hz - 30 kHz

Sensitivity

88 dB/ 1W/ 1m

Impedance

8 Ohms

Crossover frequency

3600 Hz

Dimensions

W205 x H269 x D90 mm

Cut-out dimensions

W179 x H243 mm

Net weight

1.9 kg

Packaging dimensions

H134 x W339 x D269 mm

Gross weight

2.5 kg

SKU

ELIINF IW6

EAN

3700795193969

INF IW8

Type

In-wall loudspeaker

Power

130 W

Drive Units

Mid-bass : 8" carbon fibre with polymethylacrylamide foam (PMI)

Tweeter : 1" titanium dome orientation 35° in all directions

Frequency response ($\pm 3\text{dB}$)

45 Hz - 30 kHz

Sensitivity

89 dB/ 1W/ 1m

Impedance

8 Ohms

Crossover frequency

3300 Hz

Dimensions

W247 x H323 x D96 mm

Cut-out dimensions

W220 x H296 mm

Net weight

2,5 kg

Packaging dimensions

H140 x W393 x D312 mm

Gross weight

3.3 kg

SKU

ELIINF IW8

EAN

3700795193976

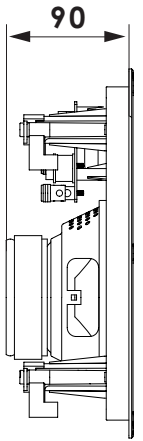
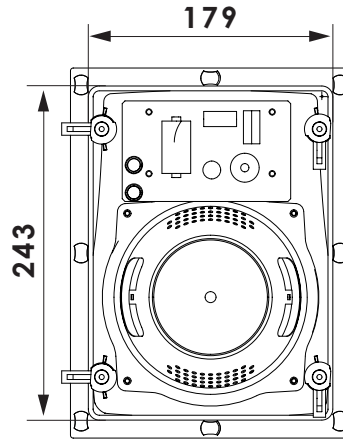
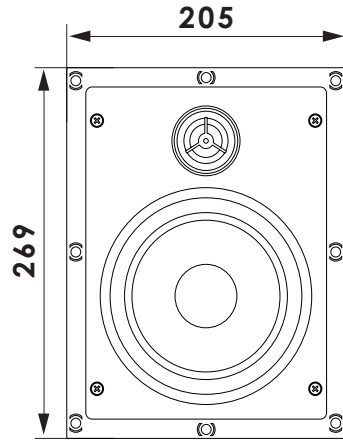
DIMENSIONS WEIGHT

PACKAGING

PRODUCT CODES

DIMENSIONS

INF IW6



INF IW8

