



# elipson® | Horus 6 ATM

ENCEINTE ATMOS / SURROUND  
ATMOS / SURROUND LOUDSPEAKER



Manufactured under license from Dolby Laboratories

[www.elipson.com](http://www.elipson.com)

Cher Client,  
 Merci d'avoir choisi les produits Elipson.  
 Prenez le temps de lire attentivement ce mode d'emploi avant d'installer vos enceintes.  
 Il contient des conseils pour en tirer le meilleur profit et des instructions pour les utiliser sans risque.  
 Nous vous recommandons vivement de conserver l'emballage et ce mode d'emploi  
 pour d'éventuels usages ultérieurs.

## SOMMAIRE

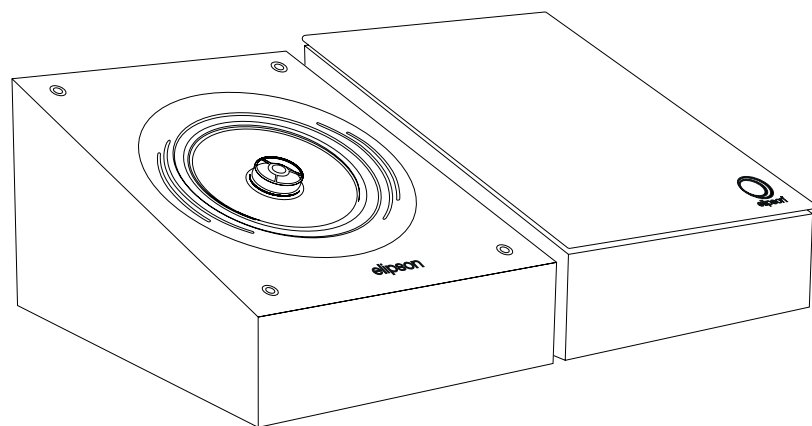
I. Contenu .....	3
II. Horus 6 ATM certifiées Dolby Atmos® .....	4
III. Préparation.....	5
IV. Positionnement avant des horus 6 ATM (en mode atmos) et 11F.....	6
V. Branchement avant des horus 6 ATM (en mode atmos) et 11F.....	7
VI. Positionnement arrière des horus 6 ATM (en mode atmos) et 11F .....	8
VII. Branchement arrière des horus 6 ATM (en mode atmos) et 11F .....	9
VIII. Positionnement des horus 6 ATM (en mode Surround) .....	10
IX. Branchement des horus 6 ATM (en mode Surround) .....	11
X. Caractéristiques .....	12
XI. Certification Dolby Atmos® .....	13

## I. CONTENU

### L'EMBALLAGE CONTIENT LES ÉLÉMENTS SUIVANTS :

1. 2 x Enceintes
2. Manuel d'utilisation
3. 8 x pieds en caoutchouc
4. Carte membre Elipson
5. Gabarit de montage

## II. HORUS 6 ATM CERTIFIÉES Dolby Atmos®



### HORUS 6 ATM

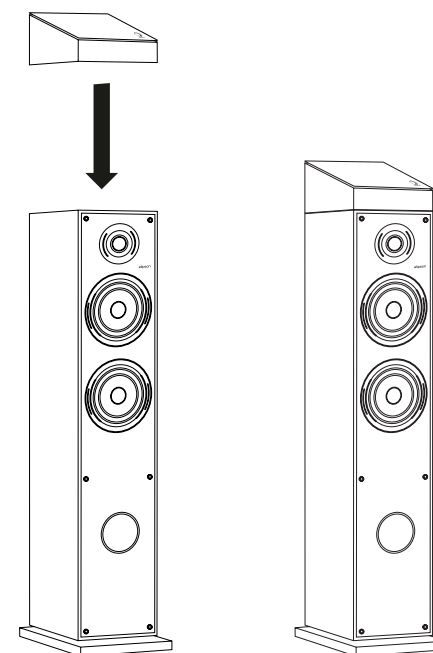
Compatible avec le modèle Elipson Horus 11F

### DES ENCEINTES CERTIFIÉES Dolby Atmos®

Ces enceintes sont compatibles avec la technologie Dolby Atmos®. Ainsi, avec un amplificateur Dolby Atmos®, vous apporterez une dimension verticale au son de votre système home-cinéma, pour un rendu immersif et réaliste.



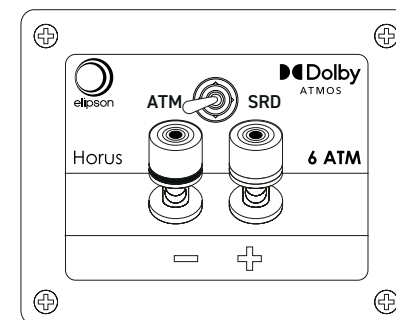
## III. PRÉPARATION



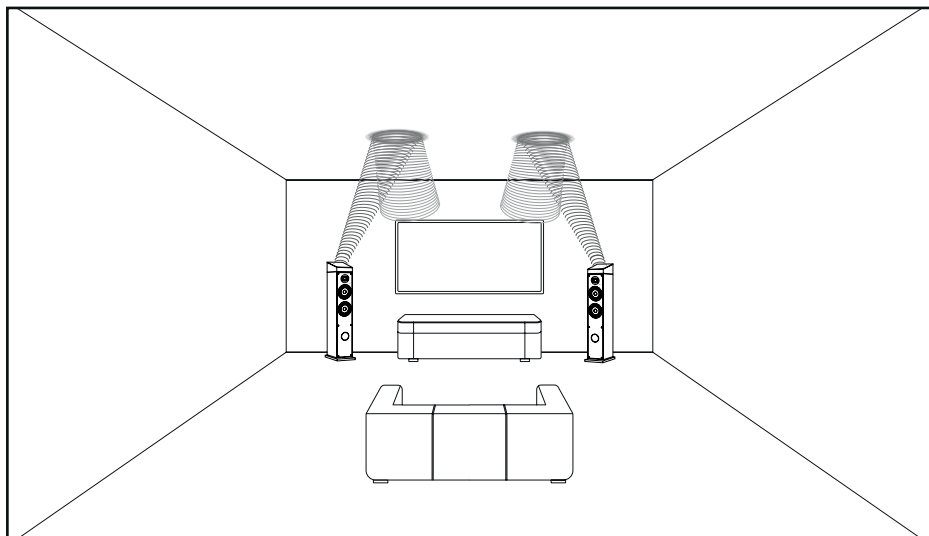
### HORUS 6 ATM

Afin de vivre une expérience optimale, il est recommandé d'acquérir un modèle Horus 11F compatible avec le modèle Horus 6 ATM. Il suffit ainsi de déposer l'enceinte Horus 6 ATM sur la colonne 11F, une fois celle-ci bien positionnée.

**Attention :** Pensez à bien sélectionner le mode ATM (mode ATMOS) à l'arrière au niveau du bornier.

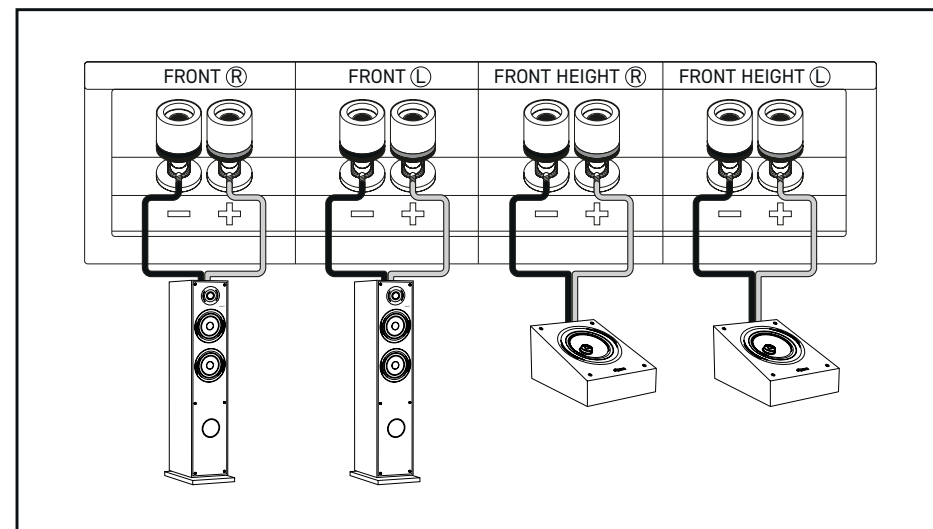
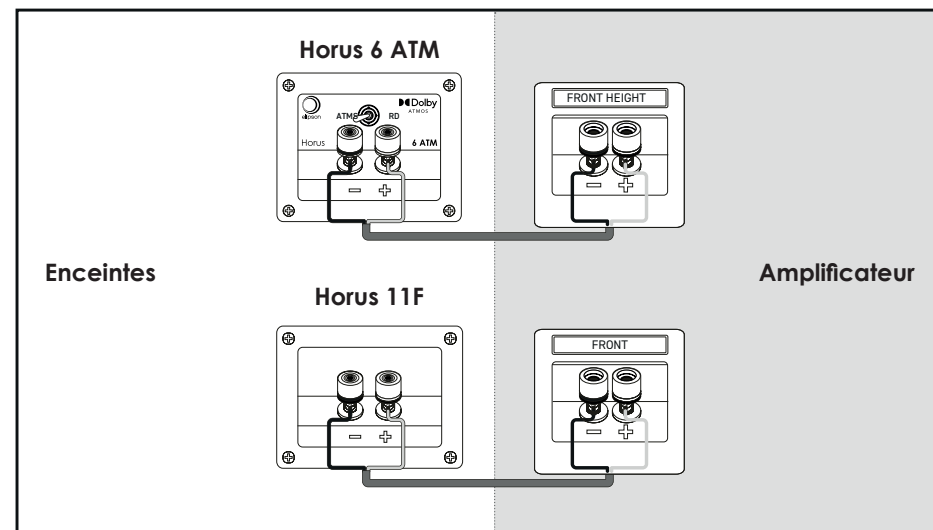


#### IV. POSITIONNEMENT AVANT DES HORUS 6 ATM (EN MODE ATMOS) ET 11F



Commencez par positionner vos enceintes Horus 11F dans votre pièce. Espacez les enceintes de 25 - 30 cm du mur, et orientez-les légèrement vers votre zone d'écoute. Placez ensuite les Horus 6 ATM sur les colonnes.

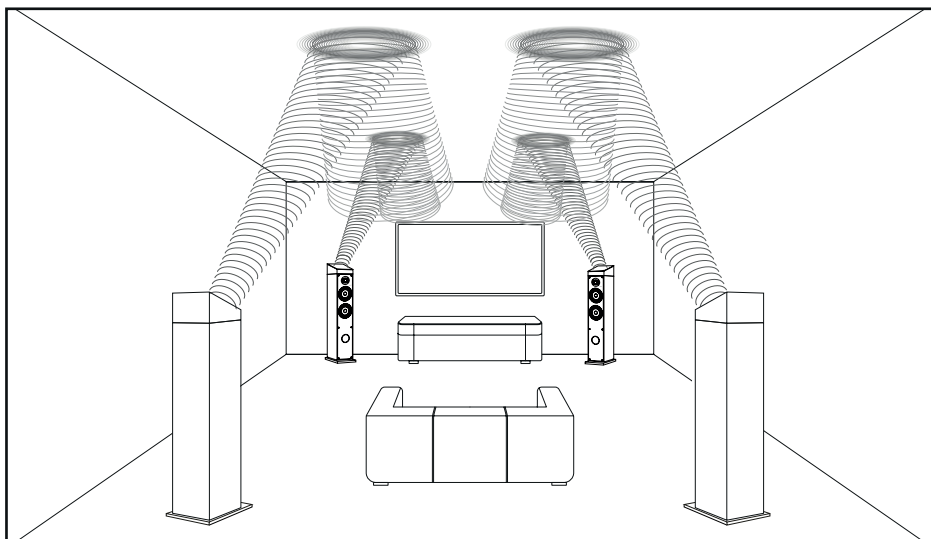
#### V. BRANCHEMENT AVANT DES HORUS 6 ATM (EN MODE ATMOS) ET 11F



Connectez vos Horus 6 ATM aux bornes FRONT HEIGHT (ou PRESENCE) de votre amplificateur. Puis, connecter vos horus 11F aux bornes FRONT (ou MAIN) de votre amplificateur.

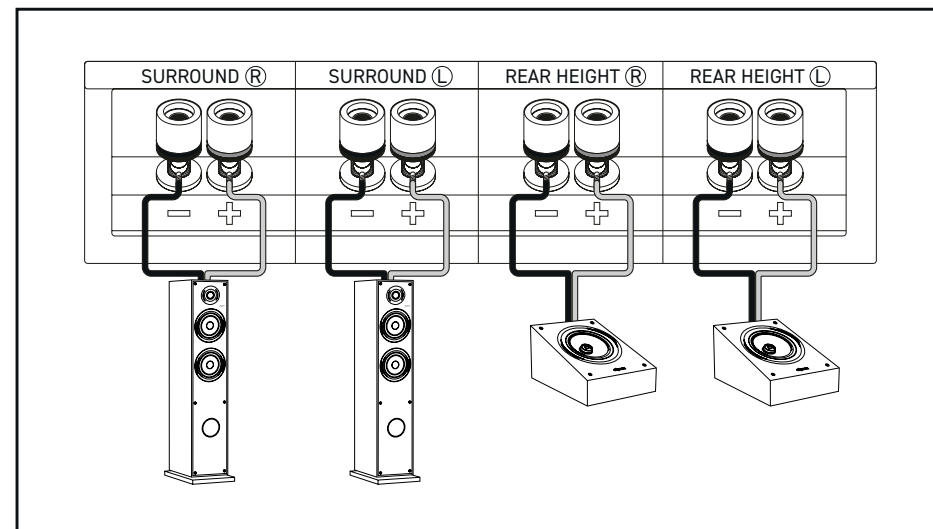
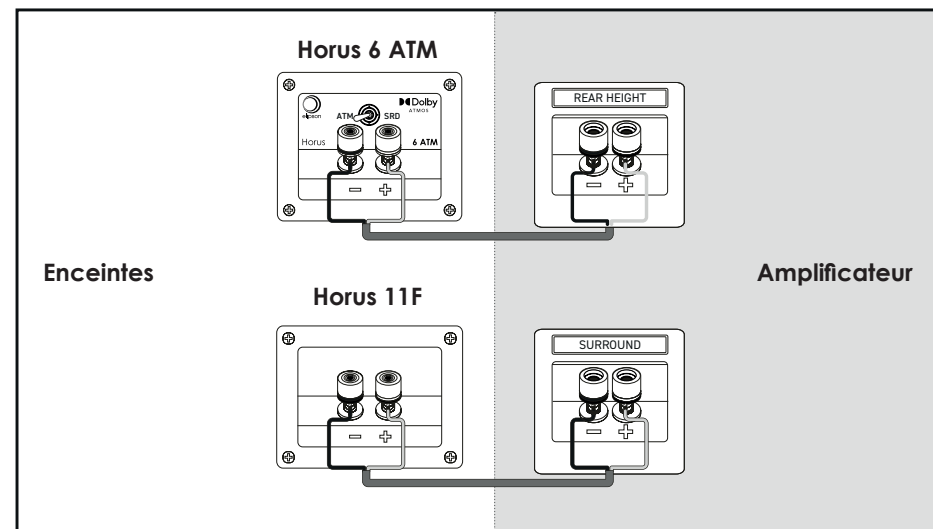
Connectez le pôle « + » de l'enceinte (Rouge) au pôle « + » de l'amplificateur, puis le pôle « - » de l'enceinte (Noir) au pôle « - » de l'amplificateur, tout en prenant soin de respecter les canaux gauche et droite.

## VI. POSITIONNEMENT ARRIÈRE DES HORUS 6 ATM (EN MODE ATMOS) ET 11F



Commencez par positionner vos enceintes Horus 11F dans votre pièce. Espacez les enceintes de 25 - 30 cm du mur, et orientez-les légèrement vers votre zone d'écoute. Placez ensuite les Horus 6 ATM sur les colonnes.

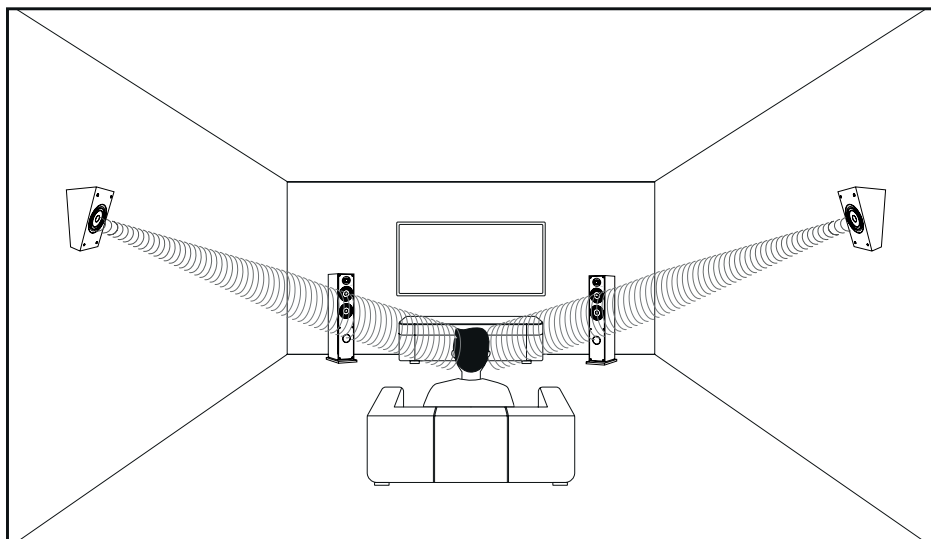
## VII. BRANCHEMENT ARRIÈRE DES HORUS 6 ATM (EN MODE ATMOS) ET 11F



Connectez vos Horus 6 ATM aux bornes REAR HEIGHT (ou PRESENCE) de votre amplificateur. Puis, connecter vos horus 11F aux bornes SURROUND de votre amplificateur.

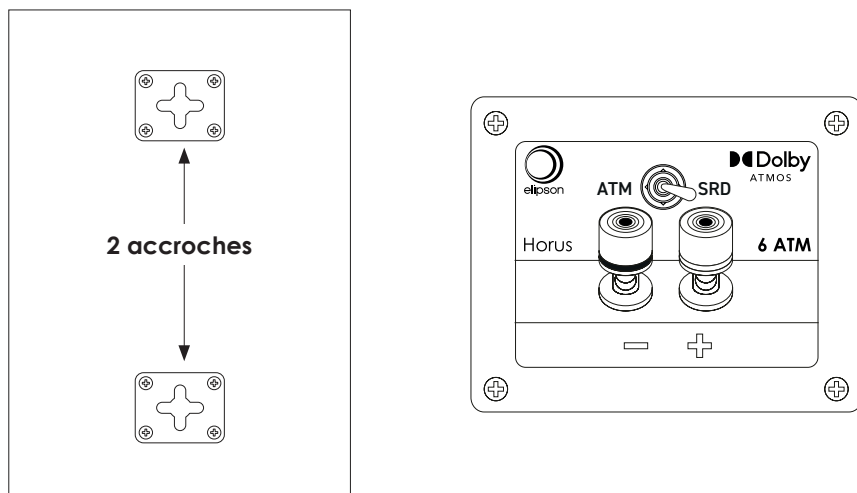
Connectez le pôle « + » de l'enceinte (Rouge) au pôle « + » de l'amplificateur, puis le pôle « - » de l'enceinte (Noir) au pôle « - » de l'amplificateur, tout en prenant soin de respecter les canaux gauche et droite.

## VIII. POSITIONNEMENT DES HORUS 6 ATM (EN MODE SURROUND)

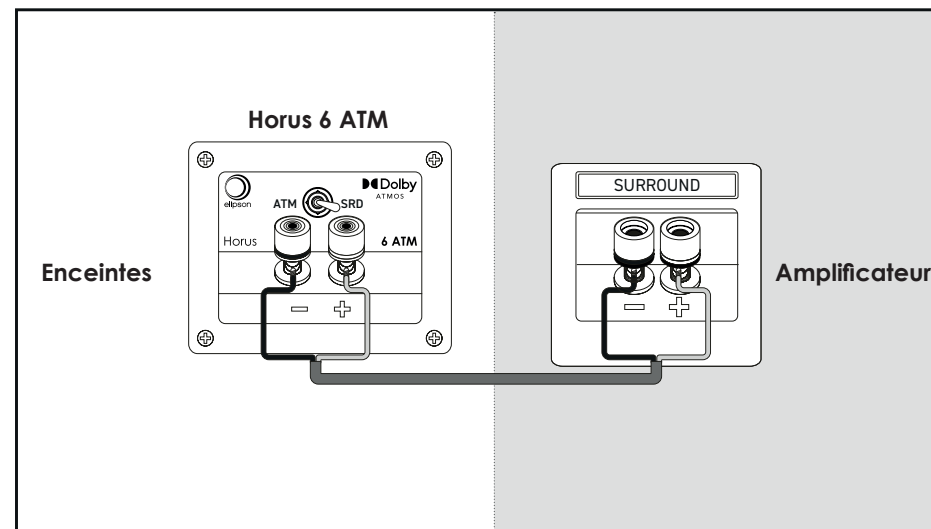


Positionner le sélecteur (situé, au niveau du bornier) sur la position SRD (mode surround). Vous pouvez positionner l'enceinte sur un mur grâce à ses deux accroches murales, en respectant l'inclinaison indiquée sur le schéma ci-dessus. Nous vous recommandons une hauteur de 150 - 185 cm entre la base de l'enceinte et le sol.

Horus 6 ATM (arrière de l'enceinte)  
pour montage en mode SRD (mode surround)



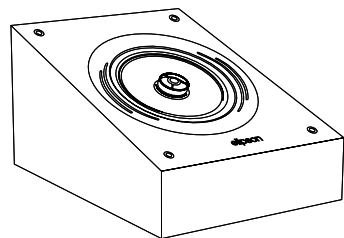
## IX. BRANCHEMENT DES HORUS 6 ATM (EN MODE SURROUND)



Connectez vos Horus 6 ATM aux bornes SURROUND de votre amplificateur.

Connectez le pôle « + » de l'enceinte (Rouge) au pôle « + » de l'amplificateur, puis le pôle « - » de l'enceinte (Noir) au pôle « - » de l'amplificateur, tout en prenant soin de respecter les canaux gauche et droite.

## X. CARACTÉRISTIQUES



**HORUS  
6 ATM**

<b>Haut-parleurs</b>	Tweeter : 19 mm Dôme Grave - médium : 120 mm Cône papier
<b>Puissance recommandée</b>	20 - 100W
<b>Réponse en Fréquence</b>	70 Hz - 20 kHz
<b>Sensibilité</b>	88 dB / 1 W / 1 m
<b>Impédance</b>	6 Ohms

<b>Dimensions (avec grille)</b>	L175 x H146 x P250 mm
<b>Poids</b>	2,9 kg
<b>Finition</b>	Bois clair - Beige / Noir - Carbone / Noyer - Gris foncé
<b>Option mode Surround</b>	Oui par sélecteur arrière
<b>Certification</b>	 Dolby Atmos

## XI. CERTIFICATION Dolby Atmos®

Dolby Atmos® est une technologie de reproduction du son surround pour le cinéma et le home-cinéma. Le procédé Dolby Atmos® permet la gestion de la verticalité du son en plus des formats Dolby 5.1 ou 7.1 (plan horizontal) et crée donc une immersion sonore totale.

Pour avoir accès à cette technologie et vivre l'expérience Dolby Atmos®, il faut donc vous équiper, en plus de votre système 5.1 ou 7.1, d'enceintes dédiées afin d'émettre le son verticalement. Il existe des enceintes s'installant directement au plafond, mais qui peuvent nécessiter d'importants travaux d'installation, et des enceintes spécifiques qui orientent le son vers le plafond depuis le sol. C'est cette deuxième solution, certifiée Dolby Atmos®, que Horus a adopté, simplifiant ainsi votre installation.

Ces enceintes, dont les haut-parleurs sont spécifiquement filtrés et inclinés, émettent un champ sonore vers le plafond qui doit impérativement être réfléchissant. Les ondes se reflètent ainsi sur le plafond pour faire profiter l'auditeur de cette dimension verticale du son. Le rendu est ultra réaliste, pour une expérience en immersion totale au cœur de votre film.

Afin de profiter pleinement du son Dolby Atmos®, votre amplificateur doit être compatible avec cette technologie, et disposer du nombre suffisant de canaux et des traitements numériques associés.



## AVERTISSEMENT

### Déballage

L'emballage (cartons et mousses) a été conçu pour protéger efficacement vos enceintes et votre électronique Elipson lors des transports et expéditions. Nous vous invitons à les conserver pour un usage ultérieur.

### Protégez l'environnement



Si vous souhaitez vous débarrasser de l'emballage, notez que celui-ci est recyclable. Nous vous invitons à prendre les dispositions pour le meilleur respect de l'environnement suivant les possibilités qui vous sont offertes (tri sélectif par exemple). À la fin de sa vie, cet appareil ne doit pas être jeté dans une poubelle classique. Il doit être retourné dans un centre de recyclage pour équipements électroniques. Ce symbole sur le produit indique qu'il est conçu pour être recyclé suivant un procédé particulier. Vous ferez ainsi une contribution très significative pour la préservation de l'environnement. Cet appareil respecte la directive européenne RoHS. Cela signifie qu'il ne dégage pas de substances polluantes lors du recyclage (Plomb, Mercure, Cadmium, Chrome hexavalent, Polybromobiphényles, Polybromodiphényléthers).

### Précautions d'usage



Ce produit est construit suivant des normes rigoureuses et en respectant les standards de sécurité. Vous devez cependant l'utiliser dans des conditions normales comme décrit ci-dessous. Dans le cas où votre appareil est amplifié et nécessite une alimentation, vérifiez la tension d'alimentation électrique avant de le raccorder à l'alimentation secteur. Cette électronique a été conçue pour pouvoir fonctionner dans divers pays. Nous vous conseillons de brancher complètement votre produit avant de le raccorder au secteur. Manipulez le cordon d'alimentation avec précaution. Quand vous débranchez le cordon d'alimentation d'une prise secteur, faites-le en tirant sur la fiche et non sur le câble. Si vous envisagez de ne pas utiliser cet appareil pendant une période prolongée, débranchez-le du secteur. N'ouvrez pas le boîtier. Cet appareil ne contient aucune pièce changeable par l'utilisateur. L'accès à l'intérieur peut provoquer des chocs électriques. Toute modification du produit aura pour conséquence d'invalider la garantie. Si un objet ou un liquide tombe dans le boîtier, prenez contact avec votre revendeur pour qu'un technicien le retire de l'appareil en toute sécurité.

## GARANTIE

Les enceintes Elipson sont conçues et fabriquées suivant les meilleurs standards de qualité. Si votre enceinte Elipson présente un défaut, Elipson ou un revendeur agréé pourra prendre en charge la réparation dans les limites de cette garantie. La garantie est de 2 ans à partir de la date d'achat chez un revendeur agréé.

### Définition de la garantie

La garantie est limitée à la réparation de l'équipement Elipson. En aucun cas, le transport, les coûts associés ainsi que l'installation ne sont couverts par la garantie.

La garantie n'est applicable qu'au premier propriétaire et n'est pas transférable.

La garantie ne s'applique pas dans les cas suivants :

- Le dommage est causé par une installation ou un branchement incorrect.
- Le dommage est causé par un usage incorrect, autre que celui décrit dans ce manuel, par négligence, ou modification du produit par une personne non autorisée par Elipson.
- Les dommages causés par des accidents, la foudre, l'eau, le feu, une chaleur excessive ou toutes autres causes ne pouvant être contrôlées par Elipson.
- Dans le cas d'une réparation par du personnel non autorisé.

Cette garantie complète les garanties légales en vigueur dans le pays du revendeur agréé.

### Comment faire réparer un produit sous garantie

Prenez simplement contact avec votre revendeur agréé. Pour garantir un transport dans de bonnes conditions, utilisez toujours l'emballage d'origine. Si vous utilisez un produit dans un autre pays que celui où vous l'avez acheté, prenez contact avec l'importateur de votre pays de résidence qui vous orientera vers un centre technique agréé.

La liste des distributeurs agréés est disponible sur le site : <http://www.elipson.com>

Pour valider votre garantie, vous devez produire comme preuve d'achat l'original de votre facture contenant la date de votre achat et le cachet de votre revendeur.

## CONTACT ET RETOUR D'INFORMATION

Nous aimerions beaucoup avoir de vos nouvelles ! Notre équipe lira attentivement vos commentaires.

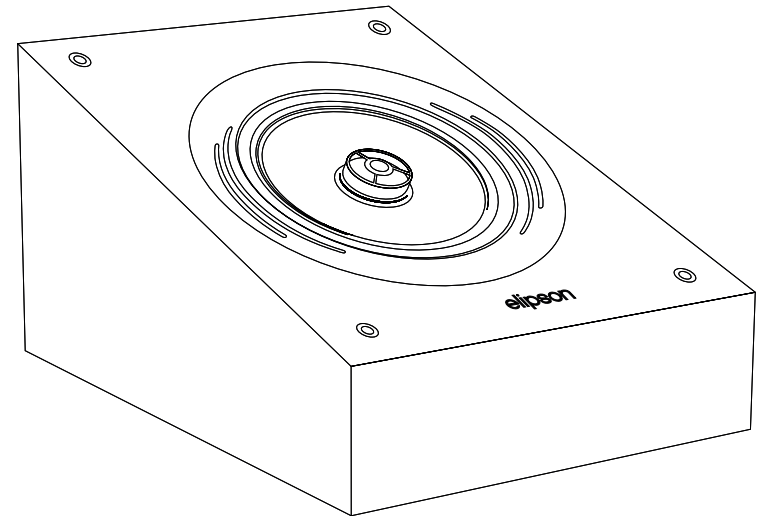
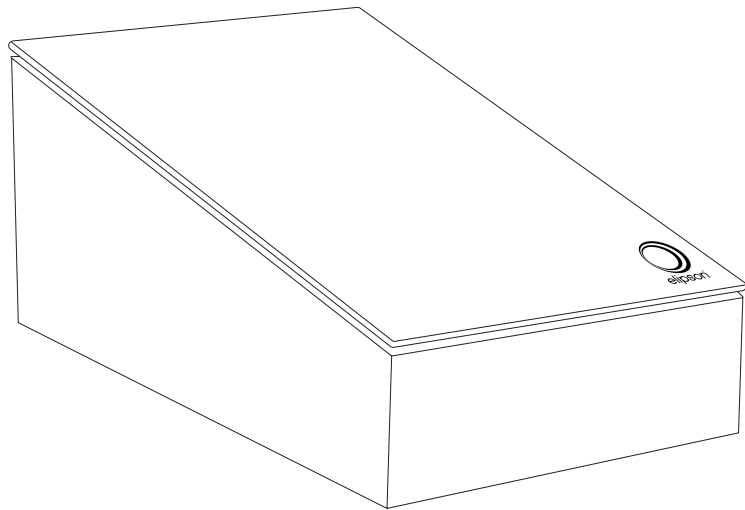
Écrivez-nous à [contact@elipson.com](mailto:contact@elipson.com) ou contactez-nous directement sur Facebook et Instagram. Pour plus d'informations, consultez : [www.elipson.com](http://www.elipson.com)

LA POLITIQUE D'ELIPSON EST D'INCORPORER CONTINUUELLEMENT DES AMÉLIORATIONS DANS SES PRODUITS. TOUTES LES SPÉCIFICATIONS SONT SUSCEPTIBLES D'ÊTRE MODIFIÉES SANS PRÉAVIS.

SI VOUS AVEZ DES QUESTIONS, VEUILLEZ VISITER NOTRE SITE WEB : [WWW.ELIPSON.COM](http://WWW.ELIPSON.COM)

NOUS CONTACTER : [CONTACT@ELIPSON.COM](mailto:CONTACT@ELIPSON.COM) OU SUR FACEBOOK ET INSTAGRAM





Dear Customer,  
 Thank you for choosing an Elipson audio product.  
 Please read carefully the following information before using your new loudspeakers.  
 It contains tips to get the most of it and instructions for safety use.  
 We strongly recommend that you keep the packaging and this user manual for further use.

## SUMMARY

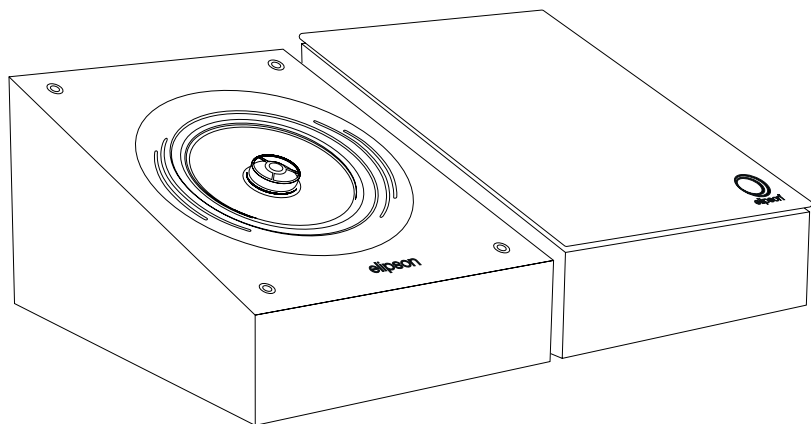
I. Content .....	19
II. Dolby Atmos® certified Monitor models .....	20
III. Setup .....	21
IV. Front setup of horus 6 ATM (in ATMOS mode) and 11F.....	22
V. Connections for front horus 6 ATM (in ATMOS mode) and 11F.....	23
VI. Rear setup of horus 6 ATM (in ATMOS mode) and 11F.....	24
VII. Connections for rear horus 6 ATM (in ATMOS mode) and 11F.....	25
VIII. Sides setup of horus 6 ATM (in surround mode) .....	26
IX. Connections for sides horus 6 ATM (in surround mode).....	27
X. Specifications .....	28
XI. Certification Dolby Atmos®.....	29

## I. CONTENT

### THE PACKAGING CONTAINS THE FOLLOWING ITEMS :

1. 2 x Loudspeakers
2. User manual
3. 8 x rubber feet
4. Elipson member card
5. Mounting template

## II. Dolby Atmos® CERTIFIED HORUS 6 ATM



### HORUS 6 ATM

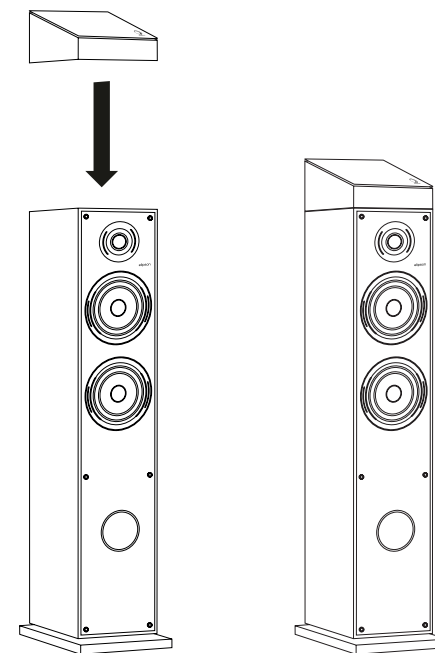
Compatible with the Elipson Horus 11F

### DOLBY ATMOS® CERTIFIED LOUDSPEAKERS

This loudspeaker is Dolby Atmos® compliant. This means that, associated with a Dolby Atmos® amplifier, you will be able to add a vertical dimension to your home-cinema sound. More immersive and ultra realistic.



## III. SETUP

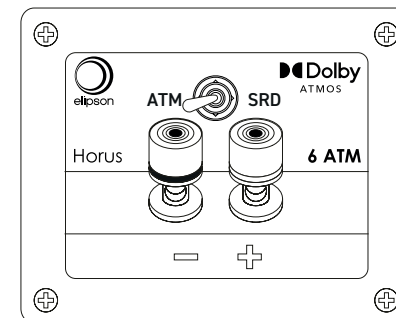


### HORUS 6 ATM

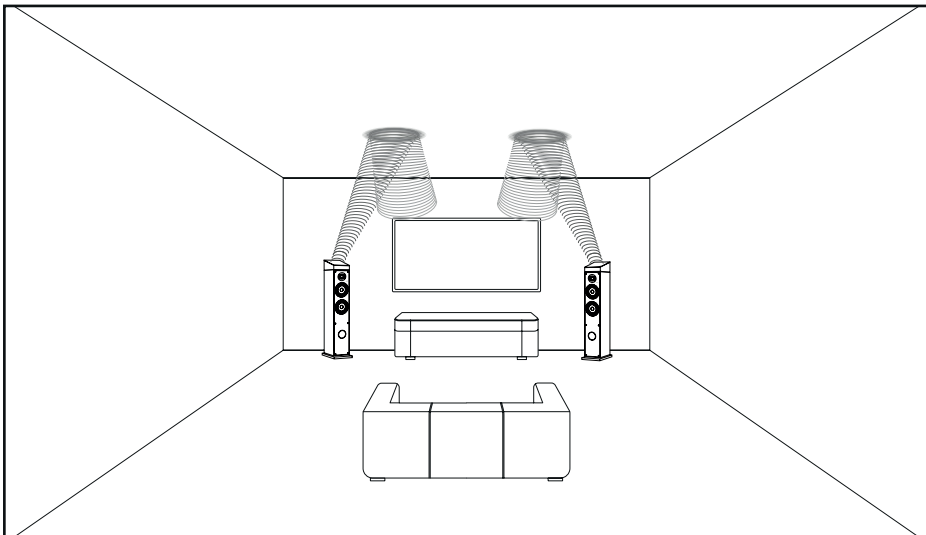
In order to enjoy an optimal experience, it is recommended to acquire the compliant Horus 11F model with the Horus 6 ATM.

Simply place the Horus 6 ATM loudspeaker on the 11F floorstanding, once this 11F loudspeaker has been positioned correctly.

**Attention :** Remember to select the ATM mode (ATMOS mode) on the rear binding post.

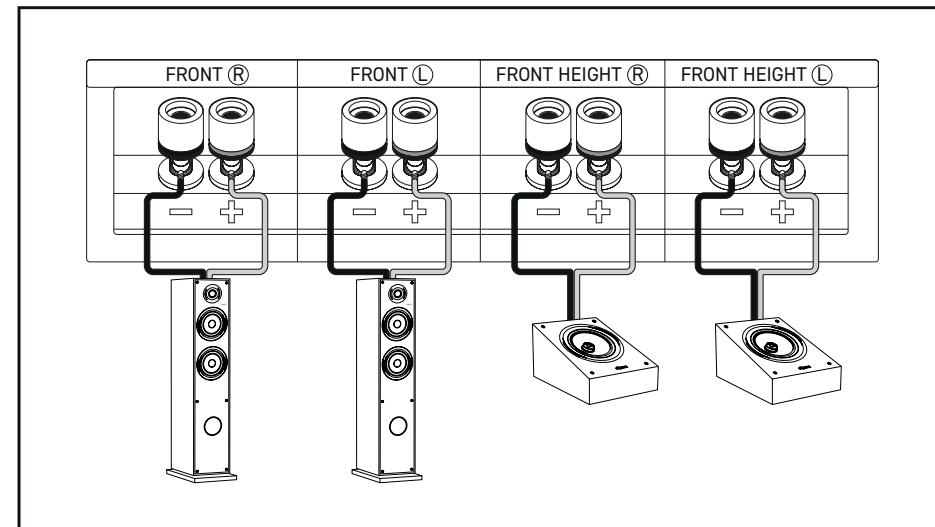
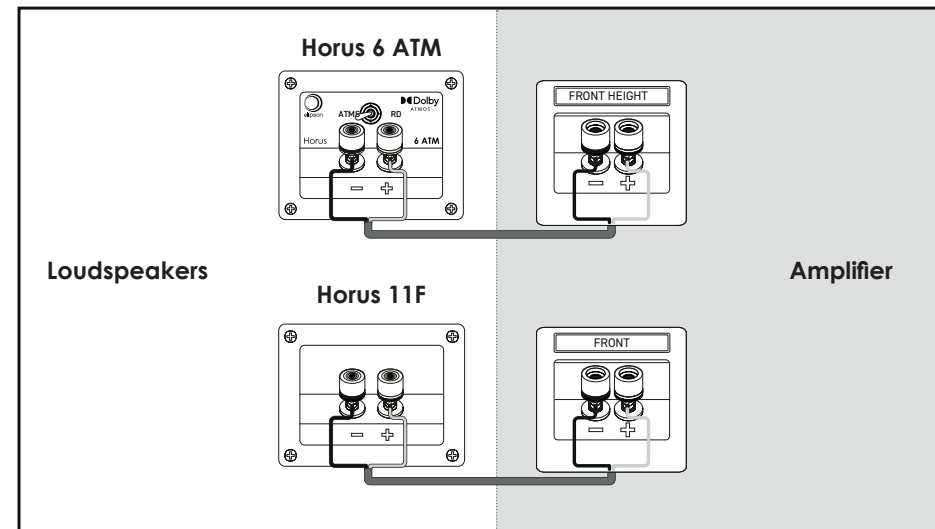


#### IV. FRONT SETUP OF HORUS 6 ATM (IN ATMOS MODE) AND 11F



Firstly, position your Horus 11F loudspeakers in your room. Space the loudspeakers 25 - 30 cm away from the walls, and turn them gradually towards your listening area. Then place the Horus 6 ATM on the floorstanding loudspeakers.

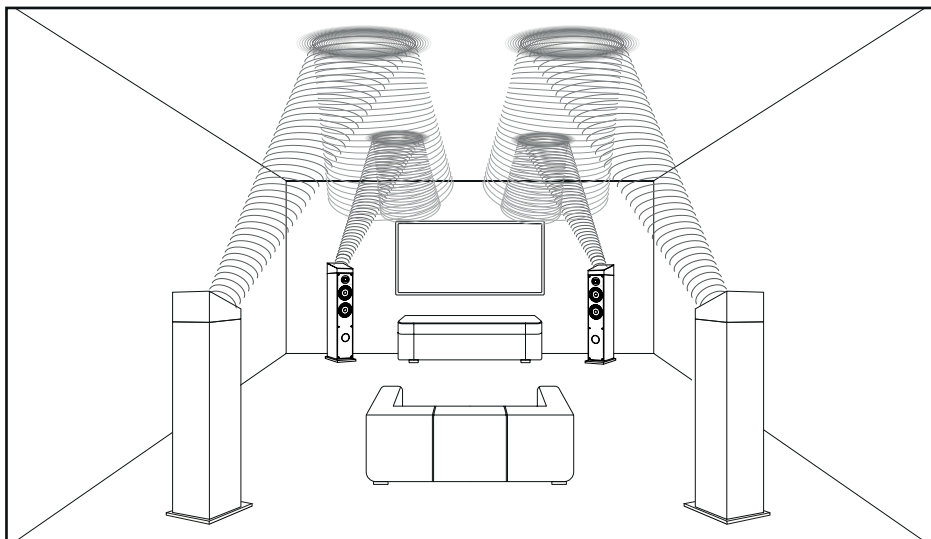
#### V. CONNECTIONS FOR FRONT HORUS 6 ATM (IN ATMOS MODE) AND 11F



Connect your Horus 6 ATM to the FRONT HEIGHT (or PRESENCE) terminals of your amplifier. Then, connect your Horus 11F to the FRONT (or MAIN) terminals of your amplifier.

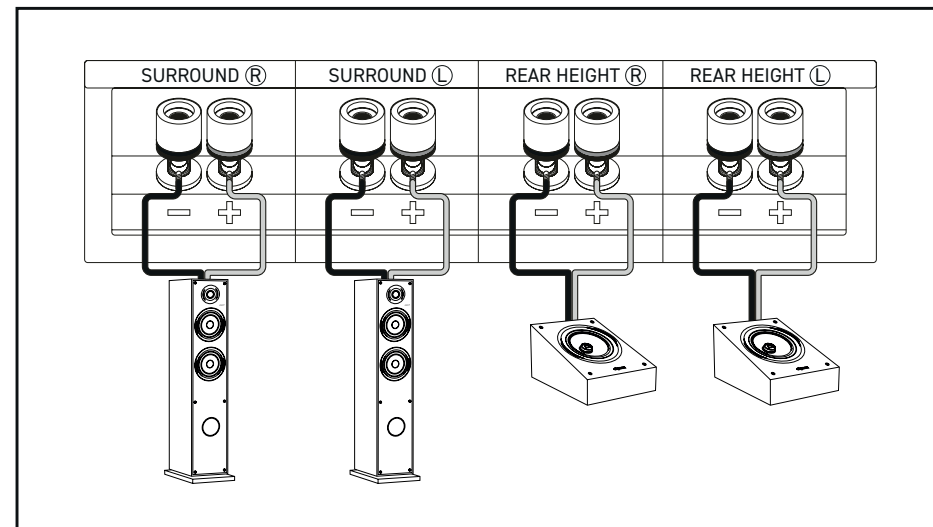
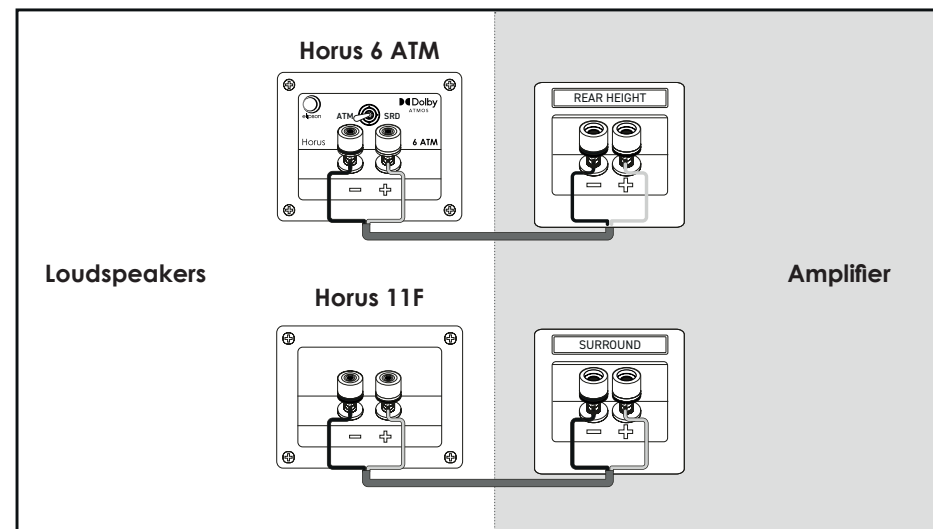
Connect the pole "+" of the loudspeaker (Red) to the pole "+" of the amplifier, then the pole "-" of the loudspeaker (Black) to the pole "-" of the amplifier. Please take care to respect the left and right channels.

## VI. REAR SETUP OF HORUS 6 ATM (IN ATMOS MODE) AND 11F



Firstly, position your Horus 11F loudspeakers in your room. Space the loudspeakers 25 - 30 cm away from the walls, and turn them gradually towards your listening area. Then place the Horus 6 ATM on the floorstanding loudspeakers.

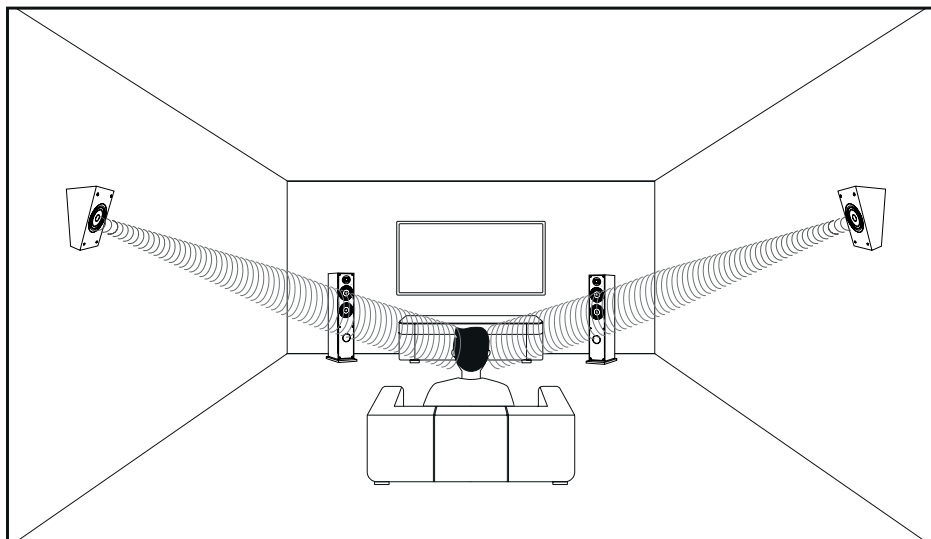
## VII. CONNECTIONS FOR REAR HORUS 6 ATM (IN ATMOS MODE) AND 11F



Connect your Horus 6 ATM to the REAR HEIGHT (or PRESENCE) terminals of your amplifier. Then, connect your Horus 11F to the SURROUND terminals of your amplifier.

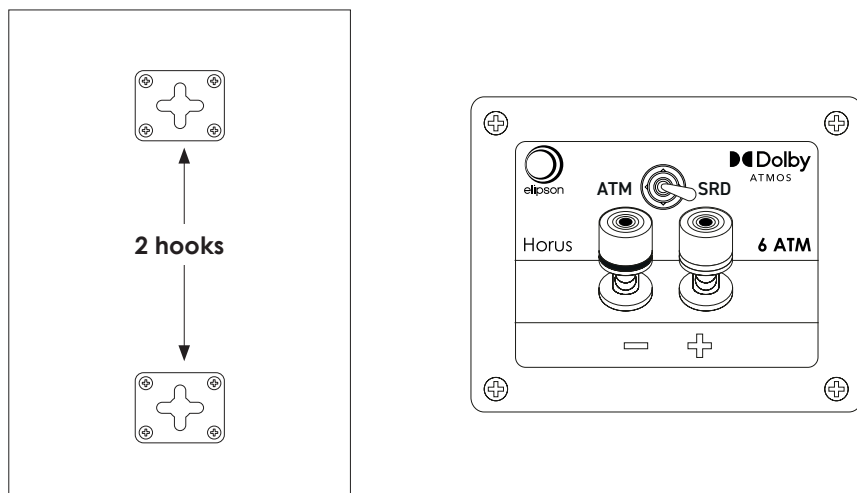
Connect the pole "+" of the loudspeaker (Red) to the pole "+" of the amplifier, then the pole "-" of the loudspeaker (Black) to the pole "-" of the amplifier. Please take care to respect the left and right channels.

## VIII. SIDES SETUP OF HORUS 6 ATM (IN SURROUND MODE)

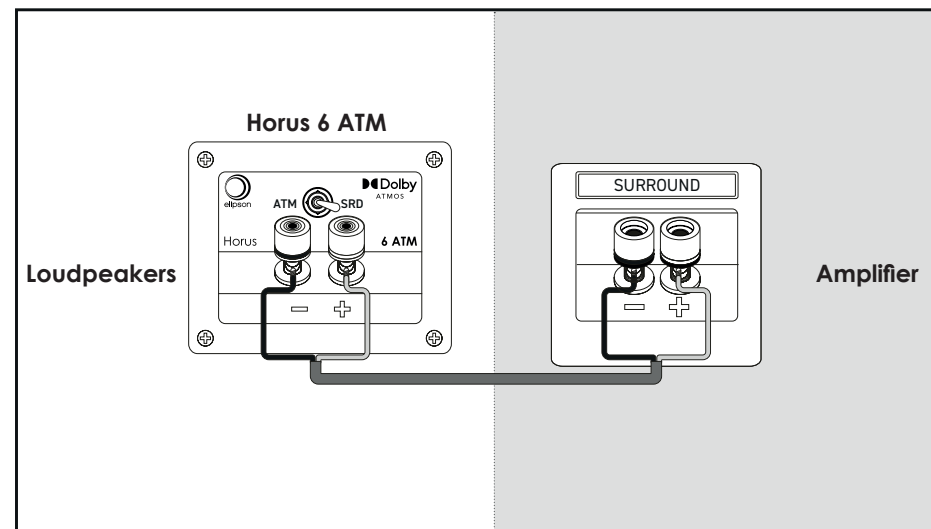


Set the selector (on the rear binding post) to the SRD position (surround mode). You can position the loudspeaker on a wall using the two wall hooks, as shown on the above drawing. We recommend a height of 150 - 185 cm between the base of the loudspeaker and the floor.

Horus 6 ATM (rear of loudspeaker) for wall mouting  
in SRD mode (surround mode)



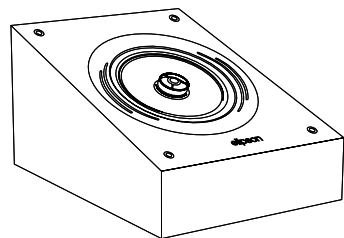
## IX. CONNECTIONS FOR SIDES HORUS 6 ATM (IN SURROUND MODE)




Connect your Horus 6 ATM to the SURROUND terminals of your amplifier.

Connect the pole "+" of the loudspeaker (Red) to the pole "+" of the amplifier, then the pole "-" of the loudspeaker (Black) to the pole "-" of the amplifier. Please take care to respect the left and right channels.

## X. SPECIFICATIONS



**HORUS  
6 ATM**

<b>Drive Units</b>	Tweeter : 3/4" Dome Mid - Woofer : 4,7" Paper cone
<b>Recommended power</b>	20 - 100W
<b>Frequency response</b>	70 Hz - 20 kHz
<b>Sensitivity</b>	88 dB / 1 W / 1 m
<b>Impedance</b>	6 Ohms
<b>Size (with grille)</b>	W175 x H146 x D250 mm
<b>Weight</b>	2,9 kg
<b>Finishes</b>	Light wood - Beige / Black - Carbon / Walnut - Dark grey
<b>Mode Surround</b>	Yes with rear selector
<b>Certification</b>	 Dolby Atmos

## XI. Dolby Atmos® CERTIFICATION

Dolby Atmos® is a new technology meant to reproduce surround sound for cinema and home cinema. This Dolby Atmos® process creates vertical sound channels in addition to the Dolby 5.1 or 7.1 format (horizontal plane) and thus offers a totally immersive audio experience.

In order to have access to this technology and experience the emotion of Dolby Atmos®, you have to equip yourself, in addition to your 5.1 or 7.1 system, with dedicated loudspeakers in order to emit sound vertically. There are loudspeakers that are positioned directly in the ceiling, but these require a considerable amount of time and effort to install. There are also specific loudspeakers that direct the sound to the ceiling from the floor. It is this second solution, certified, that Elipson has adopted, simplifying the installation process.

These loudspeakers, whose drivers are specifically filtered and tilted, emit a sound field towards the ceiling which must imperatively be reflective. The sound waves are thus reflected off of the ceiling to allow the listener to benefit from this vertical sound dimension. The rendering is ultra realistic, for a completely immersive experience in the heart of your movie.

In order to fully enjoy the Dolby Atmos® sound, your amplifier must be compatible with this technology, and have enough channels and the associated digital processing technology.



**WARNING****Packaging**

The packaging (box and packing) was designed for effective protection of your Elipson loudspeakers and electronics during transportation and shipping. Please save them for later use.

**Protect the environment**

If you wish to dispose of the packaging, please do so in the most environmentally responsible manner possible according to available measures (for example, sorted recycling). At the end of its life, this device should not be disposed of the same way as household refuse. It should be returned to a center for the recycling of electronic equipment. This symbol on the product indicates that it has been designed so that it can be recycled according to specific procedures. You will therefore be making a significant contribution to the protection of the environment. This device respects the RoHS European directive. This means that it does not emit polluting substances when it is recycled (such as lead, mercury, cadmium, hexavalent chromium, polybromobiphenyls, polybromodiphenylethers).

**Precautions for proper use**

**CAUTION**  
RISK OF ELECTRIC SHOCK  
DO NOT OPEN

This product was designed according to rigorous norms and complies with safety standards. It should only be used under normal conditions as described below. If the device is amplified and need some power supply, verify the electrical voltage before connecting it to a power source.

This electronic device was designed to work in numerous countries. We advise you to hook it up completely before connecting it to the AC power source. Take care when unplugging the power cord. When you unplug the power cord from the power source, do so by pulling on the head of the plug rather than on the cable. If you do not expect to use this device for a prolonged period of time, you are advised to unplug it from the power source. Do not open the case. This device contains no parts that can be exchanged by the user. Accessing the inside of this device's case can lead to electric shock. Any modification to the product will nullify the guarantee. If a foreign object or liquid falls into the case, contact your retailer to arrange for a technician to remove it from the device safely.

**WARRANTY**

Elipson speakers has been designed and manufactured to the highest quality standards. If something goes wrong with your product, Elipson or its authorized distributor / dealer will handle the service and repair under these limited warranty terms. This limited warranty is valid for a 2-year period from original purchase date from an authorized Elipson dealer.

**Terms of limited warranty**

The warranty is limited to equipment repair. Neither transportation, nor any other costs, nor any risk for removal, transportation and installation of products is covered by this warranty. The warranty is only valid for the original purchaser and is not transferable. The warranty will not apply in cases other than defects in materials and / or workmanship at the date of purchase and will not be applicable in the following cases :

- Damages caused by wrong or incorrect installation or connection.
- Damages caused by incorrect use, other use than the one described in the owner's manual, negligence, unauthorized modification or use of parts or of accessories that are not authorized by Elipson.
- Damages caused by unauthorized, unsuitable or faulty ancillary equipment.
- Damages caused by accidents, lightning, water, fire, heat or any other disturbance that

would not be under Elipson control or responsibility.

- For products, which serial number has been altered, deleted, removed or made illegible.
- In case of repair and service executed by an unauthorized service person.

This warranty complements any national/federal/regional law obligations of local distributors/dealers and does not affect your statutory rights as a customer.

**To claim repair under warranty**

To claim repair or service under warranty you simply have to contact your local Elipson dealer, from whom your equipment has been purchased. To ensure that you will be able to ship your damaged product in correct manner, always retain the original packaging of your Elipson equipment. If you cannot contact your original dealer, or if you are using your Elipson product outside the purchase country, you should contact Elipson national distributor in the residence country, who will advise where the equipment can be serviced.

You can also visit our web site to check our contact information : [www.elipson.com](http://www.elipson.com)

To validate your warranty, you need to produce, as a proof of purchase, your original purchase invoice specifying the date of purchase and stamped by your dealer.

**CONTACT & FEEDBACK**

We would love to hear from you! Our professionals will read your feedback carefully. Write to us at [contact@elipson.com](mailto:contact@elipson.com) or contact us directly on Facebook and Instagram.

For more information, visit : [www.elipson.com](http://www.elipson.com)

ELIPSON'S POLICY IS TO CONTINUOUSLY INCORPORATE IMPROVEMENTS  
INTO OUR PRODUCTS.  
ALL SPECIFICATIONS ARE SUBJECT TO CHANGE WITHOUT NOTICE.

IF YOU HAVE ANY QUESTIONS, PLEASE VISIT OUR WEBSITE :  
**WWW.ELIPSON.COM**

CONTACT US :  
**CONTACT@ELIPSON.COM** OR ON FACEBOOK AND INSTAGRAM



elipson® | Horus 6 ATM

ENCEINTE ATMOS / SURROUND  
ATMOS / SURROUND LOUDSPEAKER



[www.elipson.com](http://www.elipson.com)